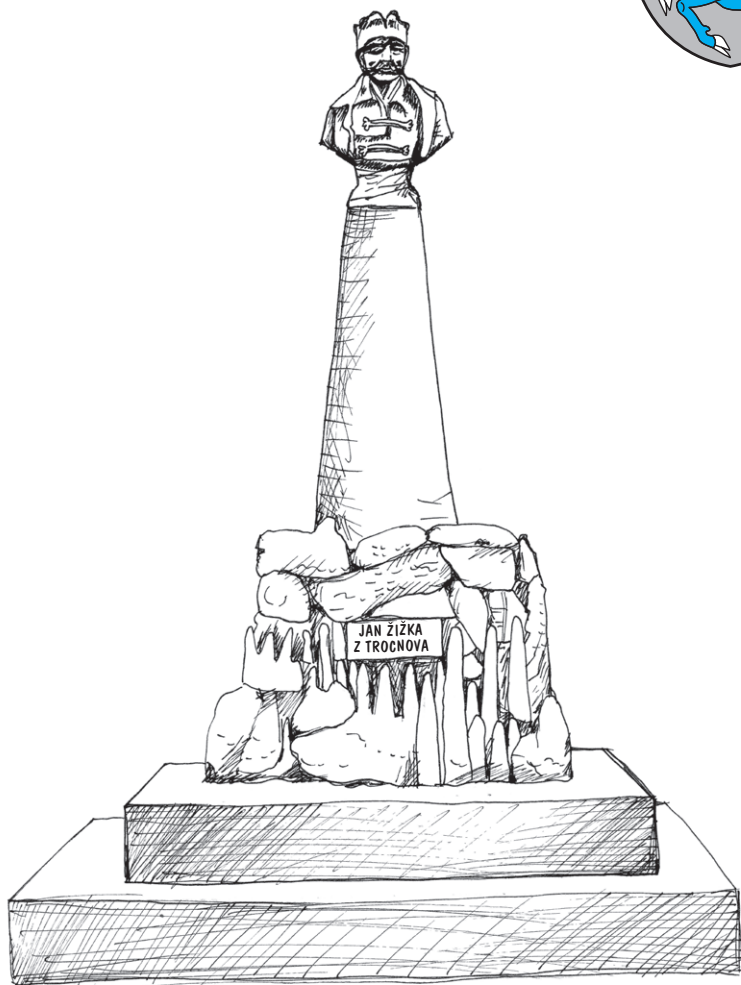
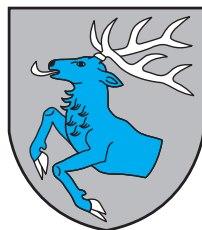


# JEDOVNICKÝ ZPRAVODAJ



ZÁŘÍ/ŘÍJEN 2014

## Obsah

Starostovo ohlédnutí .....	3
Informace z rady a zastupitelstva .....	4
Další důležité informace pro občany .....	6
Z policejních záznamů .....	7
Společenská kronika.....	9
Co se děje v mateřské škole.....	9
Z lavic základní školy .....	13
Novinky a zajímavosti ze ZUŠ .....	16
Děti a mládež.....	18
Historie.....	22
Duchovní sloupek.....	24
Napsali jste nám.....	25
Pozvánky.....	25
Reklamy – inzerce.....	27

## Na obálce: Sokolský pomník Jan Žižky z Trocnova

11. října 1424 zemřel slavný vojevůdce jednoho z husitských polních vojsk, královéhradeckých orebitů, Jan Žižka z Trocnova (a Kalicha). K 500. výročí úmrtí byl jedovnickými sokoly zbudován r. 1924 jeho pomník. Jeho kresbu můžete vidět na titulní straně – autorkou je tradičně Mgr. Jitka Vávrová. Samotná postava husitského hejtmana je velmi rozporná, navíc pohled na ni je zkresen romanticko-obrozeneckým (a nacionalistickým) pohledem, později pak poúnorovou ideologií. Žižka byl bezpochyby vynikající válečný stratég, navíc cílevědomý a neústupný člověk. Pokud je na něm však sympatické to, že se ho báli Němci, pak lze dedukovat, že se ho báli též četní Češi i husité – průvodním znakem jeho úspěchů bylo vypalování, ničení, popravování zajatců, opakovaně nechával upalovat zajaté duchovní a mnichy. Začal boje mezi husitskými frakcemi – násilím se zmocnil husitského Hradce

Králové, obléhal Prahu... Když dorazil kandidát husitů na českého krále, litevský kníže Zikmund Korybutovič, „z Moravy psal listy vojsku proti Žižkovi, aby neníčil a neplenil zemi. A Žižka mu na ty listy odpověděl sám od sebe velmi tvrdě...“

Na druhou stranu – kdysi jsem četl vzpomínky jednoho z našich legionářů – za 1. světové války se dostal do francouzského zajetí, tam se dobrovolně přihlásil do československého vojska a šel znovu bojovat. Jeho spoluzajatci (Němci a Rakušané) nechápali, proč dobrovolně riskuje zranění či smrt, ale on si do deníku zaznamenal, že z četby Jiráskova věděl, že Češi, národ Jana Husa a Jana Žižky, vždy usilovali o svobodu – a proto jako příslušník tohoto národa nemohl jinak...

Více najdete na str. 22.

Josef Plch

## JEDOVNICKÝ ZPRAVODAJ – ZÁŘÍ - ŘÍJEN 2014 / číslo 5, ročník XXIV

Dvuměsíčník Úřadu městyse Jedovnice – vychází zdarma. Uzávěrka tohoto čísla 19. 9. 2014.

**Adresa redakce:** Havlíčkovo nám. č. 71, 679 06 Jedovnice, tel. 516 528 213, fax. 516 442 722,

e-mail: zpravodaj@jedovnice.cz

Šéfredaktor: Božena Ševčíková, zástupce šéfredaktora: Mgr. Soňa Plchová.

Redakce si vyhrazuje právo v případě potřeby příspěvky krátit a upravovat. Za obsahovou správnost materiálů zveřejněných ve Zpravodaji odpovídají autoři, nevyžádané příspěvky redakce nevrací.

Registrační číslo MK ČR E 11383. Tiskne Grafex, s. r. o.

**Uzávěrka příštího čísla (LISTOPAD – PROSINEC 2014) 20. 11. 2014**

**Čeník inzerce:** plošná inzerce - 1000 Kč celostránková, 500 Kč polovina stránky, 250 Kč čtvrtina stránky; řádková inzerce - 60 Kč za 1 řádek, za každý další +20 Kč.

## Starostovo ohlédnutí

Dobrý den, vážení spoluobčané.

Dovolte mi, abych se ohlédl za uplynulými čtyřmi roky a abych zrekapituloval, co se povedlo, co se zatím realizovat nepodařilo a co nás v Jedovnicích čeká.

Z mého pohledu nejdůležitější akce, které probíhaly a stále ještě probíhají, jsou: postupná výměna vodovodní sítě, oprava kanalizace a následně oprava dotčených komunikací.

Podařilo se nám opravit v podstatě celý Habeš a stejným způsobem také Legionářskou ulici. V těchto dnech probíhá dokončení povrchu Absolonovy ulice v Chaloupkách.

V opravách zbývajících místních komunikací v části Chaloupky budeme pokračovat po realizaci velkého projektu intenzifikace čistírny odpadních vod v Jedovnicích, kdy do nové ČOV budou napojeny obce Rudice, Vilémovice, Krasová a Senetářov. Současně budou opraveny hlavní stoky u nás v Jedovnicích.

S touto velkou akcí je spojena další, a to oprava komunikace Jedovnice – Podomí a Jedovnice – Křtiny. Vše by mělo být dokončeno v roce 2016. Společně se společností Olšovec, s. r. o. jsme opravili bezpečnostní přeliv na Vrbovém a Dubovém rybníku. V současné době dokončujeme projekt zateplení správní budovy ATC Olšovec a výměnu kotlů v této budově. Všechny tyto projekty byly financovány z dotací Ministerstva zemědělství a Státního fondu životního prostředí ČR.

Z peněz SFŽP je dokončen Sběrný dvůr, který budeme moci využívat v nejbližších dnech. Po vstřícné dohodě se společností Agris byla prodloužena nová komunikace od Hrubé lípy až do zemědělského areálu. To znamená, že těžká zemědělská technika bude jezdit touto novou komunikací, kterou hradila společnost Agris.

V tomto volebním období byl, po mnoha jednáních, schválen územní plán městyse Jedovnice, v němž jsou otevřeny nové lokality pro výstavbu.

Stranou naší práce nezůstalo ani školství a kultura. Každoročně jsme podpořili činnost spor-

tovních a kulturních organizací, stejně jako činnost jedovnické farnosti. Samostatnou kapitolou je podpora jedovnického infokanálu, který nám každodenně přináší veškeré informace z Jedovnic i okolí.

Minulý týden začalo opětovně pravidelné promítání kina, což bylo umožněno tzv. malou digitalizací.

V mateřské škole byla postupně opravena všechna sociální zařízení, vyměněna elektroinstalace a posledním projektem, opět financovaným SFŽP, je zahrada v přírodním stylu.

Na Základní škole Jedovnice byla postupně vyměněna okna, elektroinstalace a rozvody pro novou výpočetní techniku. Zde byly každoročně čerpány tzv. evropské peníze ve výši několika milionů korun. I díky tomu se navyšuje počet žáků školy také z okolních obcí.

V těchto dnech bude zastupitelstvo městyse schvalovat žádost o dotaci na další rozšíření kapacity ZŠ.

Stabilizovali jsme činnost policie městyse a JSDH byla převedena na JPO II, což pro nás znamená, že v Jedovnicích v podstatě máme profesionální hasičskou jednotku.

Ne všechno se nám podařilo, např. je třeba dořešit stav chodníků a místních komunikací, ale věřím, že v návaznosti na zmíněné projekty se nám i tuto věc podaří napravit.

Dále nás trápí kvalita vody v rybníku Olšovci, proto dlouhodobě pracujeme na odstranění tohoto stavu. Věřím, že i to v nejbližší době zvládneme.

V minulém období jsme podali desítky žádostí o dotace, výsledkem bylo získání finančních prostředků ve výši mnoha milionů korun, bez kterých bychom nemohli zmíněné akce realizovat. Věřím, že i nové zastupitelstvo bude pokračovat v čerpání dotačních prostředků.

Dovolte, abych poděkoval všem zastupitelům, pracovníkům úřadu a vám spoluobčanům za pomoc a práci pro rozvoj městyse Jedovnice.

*Ing. Jaroslav Šíbl*

## Informace z rady a zastupitelstva

### Usnesení ze schůze Rady městyse Jedovnice č. 80 ze dne 7. 8. 2014

Na základě předložených zpráv a projednaných záležitostí:

#### Rada městyse schvaluje

- smlouvu o nájmu nemovitosti místnosti budovy č.p. 83 ve 2. patře na sklad mezi městysem Jedovnice a Junákem - Svazem skautů a skautek ČR, Jedovnice, dle předloženého návrhu
- výjimku z OZV č. 5/2005 O pořádání veřejných produkcí na 8. 8. 2014 do 01 hodin, žadatel J. B., Jedovnice
- výjimku z OZV č. 5/2005 O pořádání veřejných produkcí na 23. 8. a 24. 8. 2014 do 01 hodin, žadatel A. Š., Jedovnice
- rozpočtové opatření č. 5/2014 dle předloženého návrhu
- znění Smlouvy o poskytování pečovatelské služby dle předloženého návrhu
- Vnitřní pravidla pro poskytování Pečovatelské služby městyse Jedovnice dle předloženého návrhu
- Organizační řád Domu s pečovatelskou službou, Zahradní 699, 679 06 Jedovnice, dle předloženého návrhu
- Domovní řád Domu s pečovatelskou službou, Zahradní 699, 679 06 Jedovnice, dle předloženého návrhu

#### Rada městyse souhlasí

- s návrhem letáku Strom roku 2014 – Podpora jedovnické Hrubé lípě
- s objízdou trasou při akci XXII. Rally Vyškov 2014 ve dnech 5. 9. – 6. 9. 2014, žadatel Hanácký rally klub v AČR Vyškov, dle předloženého návrhu
- s pořádáním Jarního velikonočního jarmarku v kulturním domě dne 28. 3. 2015, žadatel R. P., Jedovnice

#### Rada městyse nereflektuje

- na předkupní právo chaty č.e. 57

#### Rada městyse stanovuje

- podmínky pro rovná práva volebním subjektům v předvolební kampani:
- vstup volebních subjektů do vysílání kabelové televize prostřednictvím Infokanálu v rozsahu 1 vstup v trvání 3 minut v termínu 30. 9. - 7. 10. 2014 včetně
- prezentace ve zvláštním vydání Zpravodaje, volební číslo, v rozsahu 2 stránky pro každý volební subjekt. CD s materiálem bude předáno registračnímu úřadu od 19. 9. do 23. 9. 2014 do 15 hodin
- plakátovací plochy zůstávají nezměněny

### Usnesení ze schůze Rady městyse Jedovnice č. 81 ze dne 28. 8. 2014

Na základě předložených zpráv a projednaných záležitostí:

#### Rada městyse schvaluje

- pronájem části budovy č.p. 83 – prodejna potravin – firmě ROSA Market, s. r. o., Kroměříž, dle předloženého návrhu a pověřuje starostu podpisem nájemní smlouvy
- pronájem části pozemku č. 660, žadatel manželé JUDr. E. P. a JUDr. M. P., Jedovnice, dle předloženého návrhu a pověřuje starostu podpisem smlouvy o pronájmu
- snížení poplatku za kabel. TV dle předloženého návrhu, žadatel M. M., Karlovy Vary

- výjimku z OZV č. 5/2005 O pořádání veřejných produkcí 29. 8. 2014 do 23 hodin, žadatel L. P., Jedovnice
- podporu pořádání dětského dne 13. 9. 2014, žadatel Mgr. T. U., Ph.D., Brno, dle upraveného návrhu
- znění Smlouvy o nájmu bytu v domě s pečovatelskou službou dle předloženého návrhu
- Organizační řád Domu s pečovatelskou službou, Zahradní 699, 679 06 Jedovnice, dle předloženého návrhu
- schvaluje rozpočtové opatření č. 6/2014 dle předloženého návrhu

**Rada městyse souhlasí**

- se stavbou komína na chatě č.e. 253, žadatel K. B., Kuřim, dle předloženého návrhu
- s objízdou trasou pro akci III/3783 Lipovec – Holštejn, žadatel DoZBoS, s.r.o. Boskovice, dle předloženého návrhu
- s vybudováním plynové přípojky do levé části budovy č.p. 44, žadatel P. J., Jedovnice, za předpokladu, že bude vybudována na náklady žadatele

**Rada městyse ruší**

- pronájem nebytového prostoru mezi městysem Jedovnice a D. S., Jedovnice, z důvodu jeho nevyužívání

**Rada bere na vědomí**

- informaci o umístění informačního panelu, žadatel Správa CHKO Moravský kras Blansko

**Usnesení č. 35 ze zasedání Zastupitelstva městyse Jedovnice, konaného dne 21. 8. 2014**

Na základě předložených zpráv a projednaných záležitostí Zastupitelstvo městyse Jedovnice:

1. schvaluje zapisovatelku Marii Gabrielovou, tajemnici ÚM
2. schvaluje ověřovatele zápisu Leoše Blažka a Mgr. Hanu Šiblovou
3. schvaluje program zasedání dle předloženého a doplněného návrhu
4. schvaluje Dodatek č. 1 ke smlouvě č. 11102023 mezi městysem Jedovnice a SFZP ČR dle předloženého návrhu a pověřuje starostu městyse podpisem dodatku č. 1
5. schvaluje Smlouvu o dílo č. 1856.4240202KBA mezi městysem Jedovnice a firmou EUROVIA CS, a. s., Praha, na stavbu Jedovnice – odvoz a uložení výkopku z oprav vodohospodářské infrastruktury, dle předloženého návrhu, a pověřuje starostu městyse podpisem smlouvy
6. schvaluje Smlouvu o dílo č. S15-033-0060 mezi městysem Jedovnice a firmou SWIETELSKY stavební, s. r. o., Brno, na stavbu Jedovnice – oprava povrchu komunikací v ulicích Hybešova a Absolonova, dle předloženého návrhu, a pověřuje starostu městyse podpisem smlouvy
7. schvaluje záměr městyse odprodat cca 25 m<sup>2</sup> z pozemku p. č. 2112/1 dle předloženého návrhu
8. schvaluje Smlouvu o příspěvku na financování sítě služeb sociální prevence mezi městysem Jedovnice a městem Blansko, dle předloženého návrhu, a pověřuje starostu podpisem smlouvy
9. souhlasí s prominutím pohledávky ve výši 500 Kč za zemřelého J. B., Rozdrojovice
10. schvaluje rozpočtové opatření č. 3, 4, 5/2014 dle předloženého návrhu
11. schvaluje Zřizovací listinu Mateřské školy Jedovnice, příspěvkové organizace, dle předloženého návrhu, a pověřuje starostu podpisem zřizovací listiny

**Účast radních na schůzích rady městyse ve volebním období 2010-2014**

Za uvedené období se konalo celkem **82 zasedání rady**. V roce 2012 došlo ke změně, MUDr. Aleš Kleinbauer se vzdal ke 30. 4. funkce zastupitele,

na jeho místo radního nastoupil od 30. 5. Jaroslav Hloušek. Toho od 16. 5. 2014 nahradil Pavel Gryga.

Člen rady	přítomen	omluven	nepřítomen	celkem	účast v %
Ing. Jaroslav Šíbl	82	0	0	82	100
Mgr. Anna Bayerová	73	9	0	82	89
Ing. Josef Plch	78	4	0	82	95
Mgr. Hana Šiblová	69	13	0	82	81
Ing. Jaroslav Hloušek	15	9	15	39	38
MUDr. Aleš Kleinbauer	29	4	0	33	88
Pavel Gryga	5	4	0	9	56

## Účast zastupitelů na zasedáních zastupitelstva městyse ve volebním období 2010-2014

Za uvedené volební období se konalo celkem **36 zasedání** (bráno k datu 2. 10. 2014).

V roce 2012 došlo ke dvěma změnám, 30. 4. se vzdal funkce zastupitele MUDr. Aleš Kleinbauer, na jeho místo nastoupil 1. 5. Pavel Gryga. 23. 5. se

vzdal funkce zastupitele Libor Kocman, na jeho místo nastoupil Ing. Jaroslav Hloušek, který se v tomtéž měsíci stal i radním.

*Řazení: starosta - místostarostka - exmístostarosta - radní (podle abecedy) - zastupitelé (podle abecedy).*

Člen zastupitelstva	přítomen	omluven	nepřítomen	celkem	účastv %
Ing. Jaroslav Šíbl	36	0	0	36	100
Mgr. Anna Bayerová	31	5	0	36	86
Ing. Josef Plch	34	2	0	36	94
Pavel Gryga	12	9	1	22	55
Ing. Jaroslav Hloušek	5	7	10	22	23
MUDr. Aleš Kleinbauer	12	2	0	14	86
Mgr. Hana Šiblová	27	9	0	36	75
Leoš Blažek	34	1	1	36	94
Ing. Oldřich Horák	27	9	0	36	75
Jaroslav Charvát	33	3	0	36	92
Libor Kocman	11	3	0	14	79
Ing. Radek Lebiš, Ph.D.	31	4	1	36	86
Ing. Josef Matuška	32	4	0	36	89
Michal Prause	27	9	0	36	75
Daniela Stará	29	6	1	36	81
Ing. Josef Vágner	29	7	0	36	81
Jaroslav Zelinka	35	1	0	36	97

Poznámka – výše uvedené přehledy, jejichž zveřejnění bylo odsouhlaseno zastupitelstvem, zpracovávala paní Marie Gabrielová, jíž patří (nejen za toto) poděkování. Je třeba dodat, že schůze rady i zasedání zastupitelstva svolává starosta, takže jeho vysoká účast je očekávatelná, termíny pro radu i zastupitelstvo jsou stanovovány po konzultaci v radě

– je snahou najít všem radním vyhovující termín, ale ne vždy to je (pochopitelně) možné. A samotná účast je jen jedním z možných úhlů pohledu na odvedenou práci. Jiný možný pohled – jmenovitý záznam hlasování – o jediný hlas zastupitelstvem neprošel.

*Josef Plch, člen rady*

## Další důležité informace pro občany

### Zhodnocení činnosti komise sociálně zdravotní

Komise sociálně zdravotní při Radě městyse Jedovnice se během volebního období 2010-2014 zabývala mj. projednáváním záležitostí týkajících se sociálních služeb v Jedovnicích, činností souvisejících s provozem jedovnického domu s pečovatelskou službou, hodnocením nabídek na poskytování sociálních služeb v Jedovnicích atd. Pro spoluobčany komise připravila další akce (nebo se na přípravě spolupodílela), z těch nejvýznamnějších jsou to:

- zájezd pro děti a rodiče do Aqualandu Moravia
- vliv a důsledky spalování odpadu v lokálních topeništích ve vztahu ke zdraví občanů, hledání možnosti kontroly

- organizace Světového dne zdraví – spolupráce s MO ČČK Jedovnice a MaRC Dymáček
- setkání s Humanitární jednotkou OS ČČK Blansko (zásady předlékařské první pomoci, ukázky použití automatizovaného defibrilátoru)
- beseda o nordic walking
- beseda Mgr. V. Szlávikové o zdravém životním stylu
- workshopy – vlastnoruční výroba adventních věnců, velikonočních vazeb
- příprava vánočního programu pro zrakově postižené klienty v Brně Chrlících - spolupráce se ZŠ Jedovnice

- v předvánočním období každoročně návštěva jedovnických občanů, kteří žijí v sociálních zařízeních mimo Jedovnice
- oslava Mezinárodního dne seniorů – návštěva Moravského zemského muzea, výstava Bystřec - založení, život a zánik středověké vsi. Průvodcem v muzeu i na Bystřeci byl archeolog PhDr. Ludvík Belcredi
- beseda s prof. MUDr. H. Matějovskou-Kuběšovou ke Dni seniorů 2014 (uskuteční se 9. 10. 2014).

Členkám komise sociálně zdravotní – paní Marii Gabrielové, Renátě Kleinbauerové, Daniele Staré – děkuji za aktivní přístup a obětavou práci během uplynulého volebního období.

*Anna Bayerová, předsedkyně komise*

### Sbírka pro Diakonii Broumov

Místní skupina Českého červeného kříže uspořádá humanitární sbírku pro Diakonii Broumov.

Kdy: v **neděli 9. listopadu 2014 od 14 do 17 hodin**

Kde: **sál Chaloupky**

Co se bude sbírat? Jako vždy: letní a zimní oblečení pánské, dámské, dětské, lůžkoviny, prostěradla, ručníky, utěrky, záclony, látky, peří, péřové a vatované přikrývky, polštáře, deky, nádobí, nepoškoze-

né hračky, nepoškozená obuv, nově funkční vysavače, žehličky, topinkovače, kulmy, holicí strojky, váhy, mixéry, kávovary, vrtačky, mikrovlnky, počítače, hodinky.

Protože sbírku pořádáme pravidelně, jistě víte, že **věci musí být zabalené do igelitových pytlů nebo v krabicích.**

*Marie Gabrielová*

### Rozkvetlé Jedovnice 2014

Snad již desátý ročník tradiční soutěže tentokrát poznamenal – na rozdíl od loňska – spíše nadbytek vláhy, takže některé ozdobné květiny spíše než horkem trpěly plísňemi. I tak ovšem bylo z čeho vybírat – jako obvykle se ovšem přihlásilo minimum občanů, takže největší zásluhu na pořizovaných fotografiích, podle nichž jsou vybíráni ocenění, patří stejně jako loni Jonáši Plchovi. V hodnotící komisi měli opět právo zasednou loňští ocenění, této možnosti využily jen tři ženy – paní Miloslava Pokorná, Renata Valentová a Jitka Málková. Je třeba ocenit i je – nejde jen o čas věnovaný vyhodnocení, ale i o ochotu vzít na sebe tíhu rozhodnutí. Do hodnocení nebyli zahrnuti ti, kteří byli ocenění loni, navíc letos komise při pověstném jazýčku na vahách preferovala ty, kteří dosud zůstávali „před branami“.

V kategorii Nejlepší okno byli oceněni manželé Novohradští (Legionářská 515), Příkrylovi (Habeš 384) a Prausovi (Legionářská 53). V kategorii Nejlepší balkon / lodžie byli oceněni manželé Nečasovi (Hybešova 521), Šenkovi (U Hrubé lípy 621) a Koutní (U Hrubé lípy 623). Již tradičně bylo nejvíce kandidátů na ocenění v kategorii Nejlepší zahrádka / předzahrádka. Zde byla oceněna trojice manželé Němcovi (Absolonova 404), Hřebíčkoví (K Propadání 244) a Zwienerovi (Na Větráku 726). Slavnostní vyhlášení výsledků a předání drobné odměny proběhlo na úřadě v úterý 30. září za účasti starosty obce, servis zajistila kulturní pracovnice paní Božena Ševčíková – oběma děkuji. A velké díky všem - oceněným i neoceněným.

*Josef Plch, předseda kulturní komise*

### Z policejních záznamů

#### Zpráva o činnosti Policie Městyse Jedovnice za období od 20. 7. do 20. 9. 2014

Obecní policie mimo jiné řešila v uplynulém období následující události:

- 1x nález jízdního kola. Kolo bylo nalezeno na ul. Podhájí. Šetřením se nepodařilo zjistit skuteč-

- nosti vedoucí k osobě majitele. Jízdní kolo bylo zajištěno a uloženo na úřadě městyse. Ve věci sepsán úřední záznam. Nález zveřejněn na infokanálu.
- 1x nález dioptrických brýlí u fotbalového hřiště. Nález zveřejněn na infokanálu a sepsán úřední záznam.
  - 3x předvolání pro nepřítomného pachatele přestupku v silničním provozu. Přestupky následně vyřešeny uložení blokovaných pokut.
  - 1x nález klíčů na Havlíčkově náměstí. Nález zveřejněn na infokanálu.
  - 1x asistence při dopravní nehodě a zajištění místa nehody do příjezdu dopravní policie na silniční komunikaci na Havlíčkově náměstí.
  - 1x nález peněženky s osobními doklady. Provedeno šetření ke zjištění a vyzoomnění majitele a předání nálezu dle protokolu.
  - 2x vystaveno povolení k vjezdu do chatové oblasti.
  - 2x šetření případů podomního prodeje na k. ú. městyse Jedovnice. Přestupky proti pořádku v územní samosprávě (porušení Tržního řádu městyse Jedovnice) byly vyřešeny na místě domluvou a vykázaním prodejců.
  - 6x součinnost s PČR při šetření trestné činnosti páchané v k. ú. Jedovnic.
  - 1x zaslána žádost o poskytnutí údajů z informačních systémů k zájmovým osobám.
  - 2x zajištění dopravní obslužnosti na ulici Hybešova, K Propadání, Zahradní.
  - 1x oznámen případ založení černé skládky v lokalitě Chaloupky. Na místě provedena fotodokumentace, vylzechnutí osob z okolí černé skládky a následně provedena likvidace - odklizení skládky. Pachatele přestupku proti veřejnému pořádku se podařilo strážníkům při prováděném šetření zjistit. Přestupci byla uložena bloková pokuta.
  - 2x případ nedovoleného pálení rostlinného odpadu. Porušení OZV.
  - 5x případ rušení nočního klidu na Havlíčkově náměstí a na ul. Na Kopečku. Přestupky proti veřejnému pořádku vyřešeny na místě domluvou.
  - 2x provedena kontrola celé chatové oblasti zaměřená na pátrání po doposud neznámém pachateli vloupání do rekreačních chat.
  - 2x přijato oznámení o vloupání do osobního motorového vozidla v k. ú. Jedovnice. Provedeným šetřením bylo oznámení potvrzeno a věc dle věcné příslušnosti byla na místě předána hlídce Obvodní oddělení Blansko k dalšímu opatření. Ve věci vyhotoven úřední záznam.
  - 1x přijato oznámení o sesuvu kamenné zidky na ul. Jiráskova. Na místě prováděno strážníky do doby zajištění místa sesuvu, řízení dopravy. Místo označeno dopravní značkou a snížena rychlost na 30 km/h. O věci sepsán úřední záznam.
  - 18x výběr poplatků za užívání veřejného prostranství a reklamy na infokanálu.
  - 1x asistence při dopravní nehodě a zajištění místa nehody do příjezdu dopravní policie na silniční komunikaci ve směru na Brno.
  - 1x přijato oznámení o nálezu dělostřeleckého granátu. Strážníci provedli zajištění místa nálezu a vyzooměli operační středisko PČR Brno. Na místo se následně dostavil pyrotechnik PČR JMK Brno, který si výbušninu pocházející ze 2. světové války zajistil. K případu sepsán úřední záznam.
  - 2x nález registrační značky na Havlíčkově náměstí. Po zjištění majitele RZ byly předány.
  - 3x nález OP na k. ú. městyse Jedovnice Nalezené OP byly následně zaslány na příslušné městské úřady.
  - 4x odchyt volně pobíhajících psů. Přestupky (porušení OZV) vyřešeny uložení blokované pokuty.
  - 3x provedeno doručení písemnosti do vlastních rukou.
  - Zajištění veřejného pořádku a dopravní obslužnosti při pořádání kulturních akcí v k. ú. městyse Jedovnice – 3x taneční zábava, 4x moto sraz vozidel v ATC Jedovnice.
  - Strážníci společně s dobrovolnými hasiči z Jedovnic absolvovali několikahodinové školení na použití defibrilátoru, který dobrovolným hasičům bezplatně zapůjčila zdravotnická záchranná služba. Všichni přítomní byli proškoleni a seznámeni s použitím tohoto zařízení na obnovu činnosti srdce. Školení se netýkalo jen použití vlastního přístroje, ale bylo spojeno



s výukou základních pravidel poskytování první pomoci.

- V uplynulém období strážníci šetřili celkem 71 přestupků v dopravě, spáchaných na k. ú. Jedovnic.

*Luděk Kolář – velitel Obecní policie městyse Jedovnice*

## Společenská kronika

### Jubilanti

Blahopřejeme všem jubilantům, kteří oslaví narozeniny v měsíci září a říjnu 2014.

Přejeme jim pevné zdraví, štěstí a spokojenost do dalších let života.

#### Září

- 9. 9. Jan Chalupa, Podhájí 359, 81 roků
- 11. 9. Ivas Kovařík, Jiráskova 510, 82 roků
- 12. 9. Marie Ondráčková, Habeš 349, 83 roků
- 15. 9. Drahoslav Kocman, Habeš 374, 82 roků
- 15. 9. Ludmila Setničková, Tyršova 319, 85 roků
- 15. 9. Ludmila Valentová, K Propadání 470, 87 roků
- 18. 9. Josef Ondráček, Habeš 349, 85 roků

- 18. 9. Marie Koubová, Legionářská 55, 89 roků
- 25. 9. Jarmila Grimová, Záměstí 183, 85 roků

#### Říjen

- 10. 10. Eva Irainová, Hybešova 109, 82 roků
- 11. 10. Marie Ševčíková, Havlíčkovo nám. 137, 82 roků
- 12. 10. Anna Musilová, K Propadání 406, 88 roků
- 28. 10. Zdeněk Pořízek, Jiráskova 236, 82 roků

#### **50 roků manželství - Zlatou svatbu - oslavili dne 19. 9. 2014 manželé Zdenka a Antonín Gottvaldovi, Jedovnice, Na Kopci 636**

Přejeme manželům mnoho zdraví, štěstí a pohodu do dalších společně prožitých let.

### Vítáme mezi námi

#### V obřadní síni jsme uvítali tyto děti:

- Noru Medkovou, nar. 8. 2. 2014, Jedovnice, Wanklova 265
- Sofii Malíkovou, nar. 28. 4. 2014, Jedovnice, Na Kopci 531
- Betty Jankovou, nar. 4. 6. 2014, Jedovnice, Olšovecká 484
- Sárú Bezděkovou, nar. 8. 6. 2014, Jedovnice, Habeš ev. č. 418

- Patrika Šnoblta, nar. 13. 6. 2014, Jedovnice, Palackého 255
- Antonína Šíbla, nar. 15. 6. 2014, Jedovnice, Na Kopci 502
- Adama Kvasnicu, nar. 6. 7. 2014, Jedovnice, Havlíčkovo nám. 2
- Matěje Vaňka, nar. 18. 7. 2014, Jedovnice, Brněnská 219

*Zdeňka Nečasová, matrikářka ÚM Jedovnice*

## Co se děje v mateřské škole

### Začátek školního roku 2014/2015

Začal nový školní rok 2014/2015, který je v mateřské škole ve znamení novinek a splněných úkolů. Dovolte mi, abych krátce zavzpomínala na rok 2010, kdy jsem v tehdejších Informacích úřadu městyse Jedovnice psala o *prostorné zahradě ma-*

*teřské školy, jakou má málokterá MŠ, ale bohužel je vybavená zastaralými herními prvky. Již tenkrát bylo naším velkým přáním zahradu zmodernizovat.*

V roce 2011 proběhla 1. etapa rekonstrukce zahrady, kterou financoval náš zřizovatel - městyš Jedovnice. Na zahradu byla nainstalována loď Noemova archa, přístavní pevnost, dvě houpadla a basketbalový koš.

O dva roky později, tedy v roce 2013, zřizovatel MŠ Jedovnice spolu s vedením MŠ reagovali na výzvu MŽP, vyhlášenou prostřednictvím Státního fondu ŽP. Týkala se dotací na vybudování zahrady v přírodním stylu. S odborníky byl zpracován projekt, který byl úspěšný. Získali jsme finance na 2. etapu rekonstrukce naší vysněné zahrady. Během letošních prázdnin se projekt uskutečnil. Zahrada byla doplněna o klasickou houpačku, Péráčkův domeček, balančního hada, dřevěný kuželník, altánek, komunitní kruh, indiánský tábor, bludiště, bylinkový záhon a kompostér, pelíšky, krmítka a budky pro ptáčky. Všechny dřevěné prvky jsou vyrobeny z akátového dřeva.

Nové stromy a keře jsou domácí nebo zdomácněné druhy. Vytváří prostředí pro život mnoha organismů. Je zde zasazena např. líska, ptačí zob, zlatice nebo svída. Ze stromů je to buk – zavětvěný přímo od země, takže postupně vytvoří různé přírodní skrývačky a možnosti pro lezení. Dalšími stromy jsou dub a jeřáb.

Všechny prvky jsou zdrojem her, ale také edukativních pomůcek. Každodenní pohyb a pobyt dětí na čerstvém vzduchu a kontakt s přírodou pomáhá formovat budoucí vztah a postoje k životnímu prostředí. Pohyb je také velmi důležitý pro vývoj dětské motoriky. Zdravá míra rizika navíc dává dětem možnost otestovat si vlastní hranice a možnosti, bystří pozornost a soustředění v daném okamžiku. Také vnitřní prostory budov byly opravovány. V budově I. byla dokončena elektroinstalace, opraveny záchodky a umývárny pro děti. Na schodiště bylo položeno nové linoleum, ve třídě a ložnici Kačenek jsou nové koberce a zasunovací dveře rozdělující třídu a ložnici. Ve všech opravovaných prostorách byly provedeny malířské a natěračské práce. Obě ložnice dětí zdobí obrázky na zdech. U Žabek je to malba „Z pohádky do pohádky“ a u Kačenek „Den a noc“.

V hospodářské budově proběhla rekonstrukce šaten a sprchy pro provozní a správní zaměstnance, výmalba chodby, nátěr stropu, dveří a zárubní.

V kotelně prošly opravou dva plynové kotle.

Školní rok je v plném proudu. Již dva roky máme třídy heterogenní, tedy smíšených kolektivech je uplatňováno sociální učení a ve zvýšené míře dochází k rozvoji emoční inteligence. S dětmi v posledním roce před nástupem povinné školní docházky pracujeme individuálně. V každé třídě mají vyhrazený prostor pro plnění zadaných úkolů. Denně zařazujeme hodnotící, komunitní nebo diskusní kroužek, který rozvíjí u dětí samostatné přemýšlení, uvědomování si důsledků svých činů, svého chování, učí samostatně vyjadřování a respektování mluvčího. Každé dítě má své portfolio, kam si ukládá splněné úkoly. U předškoláků provádíme vstupní (na začátku školního





roku) a výstupní (konec školního roku) diagnostiku podle publikace *Předcházíme poruchám učení* od B. Sindelarové. Před zápisem do ZŠ provádíme vyhodnocení školní zralosti a zvažujeme případný návrh na odklad školní docházky, který následně projednáváme s rodiči. I v letošním roce budeme organizovat edukativně–stimulační skupinky. V říjnu zveme všechny rodiče předškoláků na nulové setkání, kde se dozvědí, proč a jakým způsobem skupinky organizujeme a ostatní důležité informace. V průběhu školního roku se mohou děti i rodiče těšit na společná setkání v rámci akcí školy. Každý měsíc budou pro děti organizovány kulturní vystoupení. Uvidí např. Pohádky proti pláči, Hudební radovánky, Betlém nebo pohádku O Palečkovi. V listopadu se budeme společně fotografovat. Ve spolupráci s Klubem rodičů přivítáme advent prodejem výrobků dětí, rodičů a učitelek

při příležitosti rozsvěcení vánočního stromu. Předem děkujeme za Vaši podporu. V měsíci prosinci si v jednotlivých třídách ozdobíme stromček, připravíme se na návštěvu Mikuláše s jeho družinou a uspořádáme vánoční dílny, na které srdečně zveme rodiče a děti. O všech akcích Vás budeme průběžně informovat na nástěnkách školky a webových stránkách školky.

Závěrem děkuji za podporu zastupitelstvu městyse Jedovnice a za spolupráci panu starostovi Ing. Jaroslavu Šíblovi a výboru Klubu rodičů. Děkuji také všem rodičům, kteří jsou členy tohoto klubu. Pomáhají tím školce a také svým dětem.

*1. září jsme v mateřské škole přivítali celkem 92 dětí. Foto: ve třídě Kačenek, Kapříků, Žabek a Hastrmánek*

### Zahradní slavnost v mateřské škole

Klub rodičů při mateřské škole Jedovnice ve spolupráci s mateřskou školou uspořádal pro děti a rodiče Zahradní slavnost s oficiálním otevřením dovybavené zahrady. Akce se konala ve středu 17. září.

Předsedkyně KR Jitka Teturová přivítala přítomné hosty, kterými byli: pan starosta Ing. Jaroslav Šíbl, paní místostarostka Mgr. Anna Bayerová, tajemnice městyse Ing. Marta Tesařová, referentka městyse Božena Ševčíková, paní ředitelka MŠ Jitka Kučerová, zástupkyně ředitele ZŠ Mgr. Světlana Štěpánková, ředitel ZUŠ Mgr. Josef Škvařil, zástupkyně ředitele ZUŠ Ing. Kateřina Klimešová a v neposlední řadě vedoucí





knihovny Olga Keprtová. Jednotliví hosté popřáli vše dobré dětem i zahradě.

Ředitelka MŠ a pan starosta za pomoci dětí ze školky přestřihli slavnostní pásku - a hurá na zahradu!

Pro děti byl připraven zábavný program – bublinková show, tancování, soutěže a malování na obličej.

Vstupné v podobě malého občerstvení od rodičů zaplnilo všechny stoly. Paní kuchařky ze školky upekly výborné hanácké kláče a připravily teplý čaj a ovocnou šťávu. Dospělí si mohli zakoupit burčák.

Celé odpoledne nám natočil profesionální kameraman pan Marek Černý, který také promítl video z předchozího dne, kde paní učitelky z MŠ představují jednotlivé prvky zahrady.

Pěkné počasí, hojná účast a dobrá nálada přispěly k tomu, že se akce podařila.

Děkujeme všem ochotným rodičům, kteří byli organizátory, sponzory, poradci i pomocníky celé akce. Poděkování patří také paním kuchařkám ze školky za připravené pohoštění pro děti a paním učitelkám za pomoc při organizaci odpoledne.



Přeji všem dětem, ať se jim na zahradě v přírodním stylu líbí, ať je pro ně zdrojem pohybu, her, ale také místem pro výuku. Ať častý kontakt s přírodou pomáhá formovat kladný vztah a postoje k životnímu prostředí.

*Jitka Kučerová*



## Z lavic základní školy

### Novinky na ZŠ Jedovnice

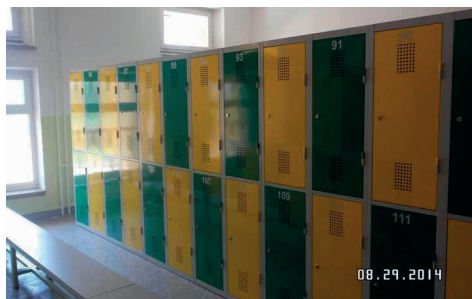
Slavnostní zahájení nového školního roku 2014/2015 proběhlo v kinosále KD Jedovnice, který byl zaplněn do posledního místečka. Přítomných bylo tolik, že žáci 8. ročníku, kterých je 52, museli svoje zahájení absolvovat už přímo ve školní budově. Ostatní přítomní v sále kina vyslechli státní hymnu, zhlédli krátký kulturní program a dostali základní informace, související se začátkem školního roku. Všechny přítomné pozdravil také starosta městyse Jedovnice Ing. Jaroslav Šíbl. Paní Božena Ševčíková společně s Mgr. Hanou Šíblovou předaly všem nastávajícím prvňáčkům za městyse Jedovnice temperové barvy a žáci devátého ročníku přidali květinu.

Tak jako každý rok o letních prázdninách vystřídali žáci v budově základní školy v Jedovnicích

řemeslníci. Největší akcí, která byla realizována, byla již 3. etapa rekonstrukce elektroinstalace školní budovy, během níž proběhla výměna kabelů, světelných těles, vypínačů a zásuvek ve 2. patře školy. Všechny prostory, kde probíhaly tyto práce, byly také nově vymalovány. Součástí této akce bylo také nové zasíťování rozvodů internetu a zprovozněny byly další interaktivní tabule. Nově byla také vybavena nábytkem školní knihovna, kde se také zrenovovala podlaha.

Největší viditelnou změnou bylo pořízení šatních skříněk pro žáky 6.-9. ročníků. Od této změny si vedení školy slibuje větší komfort pro žáky a zamezení ztrátám osobních věcí žáků. Do posledních dvou kmenových tříd byly instalovány interaktivní sety, takže od školního roku 2014-2015 je již ve všech třídách základní školy možnost interaktivní projekce. Samozřejmostí je také výškově stavitelný nábytek pro všechny naše žáky. Těch 1. září 2014 nastoupilo na jedovnickou základní školu do 16 tříd celkem 353, což je nárůst o 22 vzhledem k loňskému školnímu roku.

Další velkou novinkou pro žáky a rodiče je zavedení čipového systému pro objednávání a výdej obědů. Tento systém je předpokladem pro výběr ze dvou jídel, ke kterému dojde v průběhu školního roku. Věříme, že všechny jmenované no-



vinky a změny budou přijaty žáky i rodiči pozitivně a přinesou tak pro všechny větší komfort. Vedení ZŠ velmi oceňuje nadstandardní spolupráci se zřizovatelem školy – úřadem městyse Jedovnice, neboť všechny výše uvedené akce jsou financovány z rozpočtu městyse Jedovnice. Stejně tak v uplynulých letech došlo za podpory našeho zřizovatele například k výměně oken na školní budově nebo k opravě střechy. Stejně tak je vedení městyse každý rok vstřícné při jednání provozního rozpočtu školy. Důkazem toho, že tyto prostředky jsou správně vynaloženy, je skutečnost, že od roku 2007 neustále narůstá počet žáků jedovnické základní školy.

V rámci výuky čekají na naše žáky v průběhu školního roku 2014-2015 četné výukové aktivity, které se neodehrávají v budově školy. Například hned v měsíci září je to třídní socializační pobyt pro žáky 1. tříd, dále bude následovat výměnný pobyt v družební škole v Aschheimu, nebude chybět plavecký a lyžařský výcvik, terénní vyučování přírodovědných předmětů, exkurze do Parlamentu ČR, návštěva Vídně a také velmi oblíbené celoškolské projekty.

I nadále budeme pokračovat v aktivitách se středními školami v regionu v rámci jejich projektu Podpora technického a přírodovědného vzdělávání v Jihomoravském kraji. Jedná se

o SPŠ Jedovnice, SŠ TEGA Blansko a Gymnázium Blansko. Rozvíjet budeme i spolupráci se střediskem environmentální výchovy Švýčárna, ekologický program se ŠLP Křtiny nebo s regionální dílnou v Lažánkách.

Ve spolupráci se školním klubem plánujeme i letos uspořádat tradiční akce – volbu Miss školy, pěveckou soutěž Jedovnická kuňka nebo příměstský tábor. Od 1. 10. začnou fungovat kroužky v rámci školního klubu, jejichž nabídce si můžete přečíst také v tomto čísle Zpravodaje. Nebude chybět ani den otevřených dveří, který se zvláště na 1. stupni setkává každoročně s velkou odezvou rodičů i prarodičů.

Veškerou jedovnickou veřejnost pak srdečně zveme na již zmiňovaný den otevřených dveří (termín bude včas oznámen) a především na již 9. ročník jedovnického vinného bálu, který se koná v pátek 14. listopadu 2013 od 20 hodin ve všech prostorách KD Jedovnice. Předprodej místenek bude zahájen 6. 10.

Za všechny zaměstnance jedovnické ZŠ přeji všem dětem i rodičům bezproblémové zahájení nového školního roku, pevné zdraví a hodně úspěchů nejen ve škole, ale také v rodinném životě.

*Mgr. Bc. Michal Souček, ředitel školy*

### Přehled počtu žáků ZŠ Jedovnice k 1. 9. 2014

Třída	Počet žáků	Třídní učitel/ka
1. A	20	Mgr. Hana Šíbllová
1. B	20	Mgr. Yvona Kolářová
2. A	18	Mgr. Blanka Svobodová
2. B	19	PaedDr. Helena Smejkalová
3. A	19	Mgr. Jitka Teturová
3. B	17	Mgr. Magda Fajfrová
4. A	30	Mgr. Soňa Hrazdírová
5. A	16	Mgr. Jarka Šíbllová

Třída	Počet žáků	Třídní učitel/ka
5. B	13	Mgr. Dana Hrazdírová
6. A	24	Mgr. Jaroslav Vávra
6. B	25	Mgr. Hana Slaninová
7. A	23	Mgr. Renata Jakubková
7. B	25	Mgr. Jana Nezvalová
8. A	25	Mgr. Hana Doleželová
8. B	27	Bc. Martina Ottová
9. A	32	Jitka Langrová, Dis.

### Žáci ZŠ Jedovnice opět v Aschheimu

Jako každý rok se i letos o prázdninách zúčastnili žáci Základní školy Jedovnice intenzivního jazykového kurzu v bavorském městečku Aschheimu, které je partnerským městem Jedovnice.

V týdnu od 17. do 24. srpna pobývalo 19 žáků se svými učiteli v domě pro hosty z partnerských měst. Kromě každodenní výuky jsme absolvovali bohatý program, který pro nás připravilo

místní středisko pro volnočasové aktivity mládeže.

Jako každoročně jsme prošli Aschheim se všemi jeho památkami, zajímavými budovami, dozvěděli jsme se informace o vzniku a vývoji tohoto města. V rámci prohlídky jsme také absolvovali exkurzi do místní hasičské zbrojnice, která je se svým moderním vybavením a více než 12 zásahovými vozy chloubou města. Od středy pro nás naši němečtí přátelé pořádali i výlety do okolí. Úžasná byla návštěva největšího aquaparku ve střední Evropě v Erdingu, kde žáci během čtyřhodinového vstupu vyzkoušeli téměř všechny atrakce a poté odpočívali ve vodním ráji. V blízkém Mnichově zase obdivovali architektonicky velmi zajímavou budovu BMW, v níž měli možnost zhlédnout nejnovější modely BMW. V olympijském parku jsme si prohlédli všechny stadiony, které byly vystavěny pro olympiádu

v Mnichově v roce 1972. Zde nás čekala i návštěva Sea Life – podmořského světa. Do Mnichova jsme se vrátili i ve čtvrtek, pro změnu na prohlídku ZOO. Její největší chloubou jsou dvojčata ledního medvěda, která se narodila v březnu letošního roku. Poslední den našeho pobytu jsme strávili nakupováním v blízkém Dornachu.

Na úplný závěr jsme měli možnost si zahrát bowling v největším bowlingovém centru Německa. Poté jsme plni zážitků usedli do autobusu a vrátili se domů.

Pro žáky má obrovský význam učit se cizí jazyk v prostředí, kde se tímto jazykem mluví. Ihned mohou svoje nové poznatky převádět do praxe, musí je používat. Proto si velice vážíme možnosti, kterou máme díky partnerství mezi Jedovnicemi a Aschheimem. Již nyní se těšíme na další návštěvu.

*Jitka Langrová*

### Nabídka zájmových kroužků školní klub ZŠ Jedovnice pro školní rok 2014/2015

V rámci Školního klubu mají žáci ZŠ Jedovnice možnost přihlásit se ve školním roce 2014/2015 do následujících zájmových kroužků:

Kroužek	Den	Čas	Místo	Vedoucí	Poznámka
Francouzština pokročilí	Středa	13.30–14.15	6. B	Dana Hrazdírová	pouze pokročilí
Rybářský mladší	Čtvrtek 1x za 14 dní	16.00–17.00	Zelinka květinářství	František Marek	mladší a bez rybářského lístku
Rybářský starší	Čtvrtek 1x za 14 dní	17.00–18.00	Zelinka květinářství	František Marek	starší a s rybářským lístkem
Kolibřík	Úterý	od 13.30	ZOO koutek	Jaroslav Vávra	2. stupeň
Volejbal	dle domluvy	dle domluvy	tělocvična	Emil Srnec	2. stupeň
Florbal mladší	Pondělí	14.30–16.00	hala SPŠ	František Forbelský	H+D 1. stupeň
Florbal starší	Pondělí	16.00–17.30	hala SPŠ	František Forbelský	H+D 2. stupeň - pokročilí
Tenis (individuální)	Středa	16.00–17.00	tělocvična	Martin Ježek	Max. 5 dětí, doplatek za 1. pololetí 600 Kč
Fotbal	Čtvrtek	14.00–15.30	hala SPŠ	Ondřej Zika	
Hudební	Čtvrtek	11.45		Iveta Jančíková	
Dramatický	dle domluvy	dle domluvy	dle domluvy	Ivo Máčel	
Modelář	Úterý 1x za 14 dní	15.30–17.30	třída 2. stupně	Zdeněk Urbánek	max. 12 žáků
Výtvarný a tvořivý	Středa 1x za 4 dní	15.00–17.00	třída 2. stupně	Jarmila Krbečková	pro 2. stupeň (doplatek 100 Kč/ pololetí)

Kroužek	Den	Čas	Místo	Vedoucí	Poznámka
Výtvarný a tvořivý	Středa 1x za 14 dní	15.00–17.00	školní klub	Kateřina Němcová	pro 1. stupeň (doplatek 100 Kč/ pololetí)
Robotika	Čtvrtek	18.30–20.00	výtvarný ateliér	Jakub Vávra	od 7. třídy
Logopedický	dle domluvy	dle domluvy	třída 2. stupně	Helena Smejkalová	max. 5 dětí

Zájemce vyplíše přihlášku do školního klubu a uhradí **zápisné 300 Kč na celý školní rok**. Toto si nechá potvrdit do žákovské knížky, kterou předloží při první hodině kroužku. Platbu je třeba uhradit do 29. září vedoucí školního klubu.

Kroužky zahájí činnost od 29. září 2014 (kromě hudebního kroužku, který již probíhá, a kroužku robotiky, který bude zahájen 22. 9. 2014), více dle detailního rozpisu.

*Kateřina Němcová, vedoucí Školního klubu*

## Novinky a zajímavosti ze ZUŠ

### Nový školní rok v základní umělecké škole

Prázdniny jsou již vzdálenou minulostí, která ožívá jen ve vzpomínkách, a školáci mají za sebou první měsíc nového školního roku. Od 1. září běží naplno také výuka v základní umělecké škole, která si v nastávajících podzimních dnech připomíná 35. výročí své samostatné existence.

Během několika desetiletí se „zuška“, dříve lidová škola umění, stala nedílnou součástí kulturního života Jedovnic i širokého okolí a významným způsobem ovlivnila výchovu několika generací. Toto půlkulaté jubileum se samozřejmě promítne i do průběhu letošního školního roku.

Ten zahajujeme bez zásadních změn. Nicméně některé otázky v rodičovské veřejnosti rezonují více než v minulosti. Horkým tématem je zejména kapacita školy. Po řadě let, kdy se nám dařilo umělecké vzdělávání rozšiřovat, přišlo období restrikcí, které se v minulém roce projevilo nařízenými snížením kapacity a pokračuje příchodem dalších drobných, ale kumulujících se úsporných opatření ze strany zřizovatele. V konečném součtu se tyto skutečnosti projevují zejména tím, že nejsme schopni přijmout všechny zájemce o vzdělávání, především v hudebním oboru. Zatímco v loňském roce šlo spíše o jednotlivce, letos jde počet odmítnutých uchazečů již do desítek. Situaci nepomohl ani fakt, že některé umělecké školy v okolí reagovaly na nové podmínky uzavřením menších odloučených pracovišť. Takové opatření u nás neplánujeme. Bohužel, perspektiva do budoucna neslibuje

zlepšení, takže budeme muset akceptovat fakt, že na místo v umělecké škole se bude čekat. Nicméně nejde o žádný katastrofický scénář. Lze předpokládat, že i když nemůžeme reagovat na zvyšující se počet dětí rozšiřováním kapacit, k zásadnímu úbytku míst v umělecké škole by v budoucnu dojít nemělo. Zároveň tento převis poptávky postupně přináší zpříšňování kritérií jak pro nové zájemce, tak i pro stávající žáky, což se ve výsledku pozitivně projevuje na celkové kvalitě vzdělávání. Klíč k řešení tohoto problému mají v rukou politici a ekonomové. Je pravděpodobné, že otázka podpory či naopak redukce uměleckých škol bude jedním z témat budoucích krajských voleb.

Častou otázkou těchto dnů je také výše úplaty za vzdělávání neboli školného. V letošním roce jsme přistoupili k drobnému navýšení o 10 Kč za měsíc v hudebním a o 20 Kč měsíčně ve výtvarném a tanečním oboru. V individuální výuce hudebního oboru tak činí školné 300, ve výtvarném oboru 270 a v tanečním oboru 220 korun za měsíc.

V organizaci výuky v letošním školním roce žáky příliš mnoho změn nečeká. I letos probíhá výuka na osmi pracovištích v šesti obcích. Záměrem Jihomoravského kraje je ovšem přesun velké části našich aktivit do budovy střední průmyslové školy, kde již částečně působíme. Nicméně v tomto školním roce bude pravděpodobně probíhat pouze administrativní a projektová příprava tohoto poměrně zásadního kroku.



Čekají nás také soutěže uměleckých škol vyhlášené resortním ministerstvem, které jsou pro uměleckou školu velkou výzvou a také časově náročným úkolem. Letos budou soutěžit žáci v sólovém zpěvu, ve hře na dechové a bicí nástroje, své umění budou srovnávat i smyčcové soubory či žáci tanečního oboru. Naše umělecká škola se do soutěžních titulů zapojuje aktivně a svými výsledky dokazuje, že kvalita uměleckého vzdělávání v Jedovnicích snese ta nejpřísnější měřítko. O tom, že to není prázdna fráze, svědčí i mnohá umístění našich žáků v krajských kolech, ale máme za sebou i vítězství celostátní či dokonce ceny za mezinárodních soutěží. Snad nám tedy i letos bude přát štěstí.

Kromě soutěží se účastníme také řady projektů. Za všechny bych zmínil například spolupráci s Církevní konzervatoří v Opavě na přehlídce „Máme rádi baroko“, s Ekocentrem Brno na projektu „Veličenstvo kniha“ či nově vznikající partnerství s občanským sdružením Franze Lehára v Komárně. Vyjmenovat všechny aktivity nad rámec běžné výuky by ovšem dalece přesáhlo formát tohoto příspěvku.

Nedílnou součástí činnosti umělecké školy jsou také samostatné koncerty. Veřejných vystoupení pořádáme každoročně na šest desítek. Na tomto místě bych si Vás ovšem dovolil pozvat na koncert, který bude poněkud vybočovat z obvyklého formátu. K již zmiňovanému 35. výročí založení školy připravujeme na neděli 9. listopadu program, který bude zahájen v kulturním domě v 15 hodin a představí se v něm nejen žáci, ale i jejich učitelé a pozvaní hosté. Samozřejmě nebude chybět ani prezentace výtvarného a tanečního oboru. Takže jste srdečně zváni!

Nový školní rok s sebou přináší vždy nové výzvy, nové úkoly i nová rozhodnutí. Jedno však zůstává stále stejné - bez svědomité a poctivé každodenní práce i ten sebelépe vymyšlený projekt nemá šanci na úspěch. Přeji za celou uměleckou školu všem lidem, kteří jsou nějakým způsobem se školstvím spjatí, ale i všem ostatním, aby se jim v novém školním roce dařilo a aby nové dny přinášely jen samé dobré zprávy! Těšíme se s Vámi na shledanou, třeba na některém z našich koncertů...

*Mgr. Josef Škvařil*

## Výtvarnický podzim

Letošní školní rok jsme zahájili v duchu dokončovacích prací na knížkách o kouzelných stromových bytostech. Kresby doplňujeme frotážemi, vytváříme návrhy masek pro lesní strašidla a přímo v přírodě jsme stavěli těmto bytůstkám jejich domečky. Starší žáci se zaměřili na studijní kresbu přírody.

Souběžně jsme lesní bytůstky vytvořili i jako herní figurky z keramické hlíny. Teď už nám zbývá jen dokončit herní mapu a hurá za dobrodružstvím.

*Mgr. Jitka Vávrová*



## Společný koncert Hradišťanu a souboru Musica Nova

Počátkem roku 2014 jsme dostali nabídku ke spolupráci s renomovaným Hradišťanem, což byla pro soubor Musica Nova mimořádná výzva. Ke společnému koncertu jsme vyrazili do vzdálené obce Moravskoslezský Kočov.

Neděle 7. září 2014 byla ukázkovým dnem „babiho léta“ a poloha kaple na Uhlířském vrchu umocňovala atmosféru společného koncertu. Po úvodním slovu paní starostky zahrála Musi-

ca Nova samostatně pět skladeb ze svého repertoáru. Ve společném provedení pak zaznělo pět skladeb v závěru koncertu.

Vystoupení pro nás bylo mnohostranným přínosem. Naši partneři v čele s Jiřím Pavlicou byli přátelští a spolupráci hodnotili kladně. Mimořádné díky patří pořadatelům, především starostce paní Věře Bubelové.

*Milada Andrášiová*

## Co nového v tanečním oboru?

Školní rok začal a v tanečním oboru se pracuje naplno už od začátku. Na přelomu října a listopadu nás totiž čeká taneční soutěž s názvem „Naruby“, která se bude konat v Brně v Divadle na Orlí a zúčastní se jí pět žákyň ze starších ročníků (Johana Vávrová, Žaneta Prausová, Monika Franců, Eliška Franců, Marie Hloušková). Připravujeme moderní tanec na hudbu klasickou a klasický tanec na hudbu moderní...

S mladšími ročníky se pomalu chystáme na vánoční koncerty, kde ukážou kostýmy své vlastní výroby.

Všem tanečnickům přeji, aby celý školní rok protancovali s úsměvem, a na dalších vystoupeních se těšili na viděnou!

*Lenka Csevářová*

## Děti a mládež

### Mateřské a rodinné centrum Dymáček

#### Harmonogram činností MaRC od září 2014 aneb Napište si do kalendáře

	dopoledne	odpoledne
Po	xxx	15.30-17.00 <b>herna</b> 16.30-17.15 <b>angličtina dětí</b> <b>4-6 roků</b> (od 13.10.)
Út	9.00-11.00 <b>herna</b> 9.30-10.30 <b>cvičení v KD - dětí 1-2 roky</b>	od 16.00 <b>výtvarka</b> 1x měsíčně - 14. 10. 2014 (další výtvarky jsou plánovány na 11. 11. a 9. 12. 2014)
St	9.00-11.00 <b>hlídání dětí</b> po předchozí domluvě	od 16.00 <b>logopedický kroužek</b> po předchozí domluvě (od října)
Čt	xxx	15.30-17.00 <b>herna</b>
Pá	9.00-11.00 <b>herna</b>	xxx

#### Připravované akce.

- 25. 9. 2014 Seminář Scio + výtvarná dílna - ve spolupráci s VZP
- 28. 9. 2014 Drakiáda - ve spolupráci s VZP
- 5. 12. 2014 Mikuláš
- 4. 12. 2014 Stromeček

*Lenka Šebelová*

[www.marcdymacek.cz](http://www.marcdymacek.cz),

**e-mail:** [marcdymacek@gmail.com](mailto:marcdymacek@gmail.com),

**telefon:** 723 709 963



## Pionýři

### Otevřené klubovny

Nejen pro členy Pionýra se konala akce „otevřené klubovny“. V týdnu od 5.–12. září jste mohli navštívit připravené programy. Akce začala společným výletem za Karlíkem a jeho čokoládou. Během cesty nás čekaly sladké úkoly a zasloužená odměna.

Druhou akcí byla tzv. STEPMÁNIE. Jednalo se o soutěž na tanečních koberecích.

Propršené středeční odpoledne jste si mohli zkrátit návštěvou naší klubovny a zahrát si známé i nové deskové hry.

Pro všechny šikulky byly další den připravené rukodělné činnosti. Děti si domů odnesly malované skleničky a naučily se nové vzory pro pletení nyní populárních gumičkových náramků. Celý akční týden byl uzavřen soutěžním odpolednem. I přes nevydařené počasí děti dorazily a sbíraly peníze za splněné úkoly na zajímavých stanovištích. Za vydělané peníze si mohly nakoupit přitažlivé ceny.

Děkujeme všem za překvapivě hojnou účast a těšíme se na dalších akcích.

### Tábor Harry Potter

Letošní pionýrský tábor se nesl v tajemném tématu Harryho Pottera. Odjžděli jsme z nástupiště 9 a ¾ směř Bradavice. Ve škole čar a kouzel nás moudrý klobouk rozdělil do čtyř studentských kolejí a začalo tak zápolení mezi Havraspárem, Zmijozelem, Nebelvírem a Mrzimorem.

Během celého týdne jsme sbírali drobné žetony, tzv. mionky, které jsme vyměňovali u krále pavouků za jeho vejce. Během tábora nás čekal i celodenní výlet do světa lidí. Navštívili jsme Jihlavu. Prohlédli jsme si výstavu skřítků od autorky V. Klimtové a navštívili místní ZOO. Z výletu jsme si dovezli nejen spoustu dáreků pro své blízké, ale i zážitky a načerpali jsme nové síly pro boj s lordem Voldemortem, který vládá černým silám, a my jsme usilovali o jeho zničení.

Díky pavoučím vejcím a všem čarodějným dovednostem, které jsme se na táboře naučili, výrobou koštěte počínaje a vařením lektvaru konče, se nám podařilo společnými silami Voldemorta zničit.

Díky všem kouzelníkům a čarodějkám, kteří s námi letos do Bradavic jeli - těšíme se na další společná dobrodružství!

### Připravované akce:

sledujte plakáty a naše stránky

[www.jedovnice.cz/pionyr](http://www.jedovnice.cz/pionyr)

**4.10. Drakiáda**

**11.10. Pochod Rudickým propadáním**

**17.10. Pohádkový les**

**24.10. Bu-bu-šou** (shánějte dýně!)

### Pravidelné schůzky v naší klubovně:

<b>Kuňky</b>	<b>1.-2. tř.</b>	pátek	17.00-18.30
<b>Rosničky</b>	<b>3.-5. tř.</b>	středa	17.00-18.30
<b>Skokani</b>	<b>6.-9. tř.</b>	pondělí	16.00-17.30





## Skauti

### Tábor 2014 - Egypt

Druhý srpnový den se jedovnický 6. dívčí oddíl, 3. chlapecký a 8. ostrovský oddíl vydaly na pouť do báje opředené Egyptské říše. Tábořiště Na soutoku se proto na čtrnáct dní proměnilo ve faraonovu provincii. Čtyři egyptská města – Alexandrie, Gíza, Veset a Memfis - bojovala o to, které se stane jejím hlavním městem. Za získané peníze - scaraby - nakupovala základní suroviny – obilí, dřevo, hlínu a kámen. S těmi pak dále obchodovala. Nakupovala pole, budovy, vojáky, zkrátka zvelebovala obec.

Každý táborový den byl zaměřený na jednu oblast zájmu Egypta. Během Dne zemědělství jsme pekli chleba a zakládali pole s pšenicí a hráškem, o které jsme se museli celých 14 dní starat. Během Dne umění jsme malovali nástěnné malby, cvičili jsme se v boji při Dni bojovníků a nosili dřevo při Dni otroctví.

Hned na začátku nás pozdravil sám panovník Snofru I. Jako dar jsme mu upekli chléb. Bohužel, faraonovi z něj bylo nevolno, a proto uvrhl všechny do otroctví. Naštěstí se mu po několika

dnech vrátila dobrá nálada a všechny nás zase povýšil do svobodného stavu.

Celý tábor byl vystaven nelehké zkoušce. Egyptská nemoc zvaná nilský mor postupně sužovala jednoho po druhém a nakonec byl nakažen i sám faraon. Vydali jsme se proto na výpravu za léčivým pramenem. Přesto faraon zemřel a my jsme pojali podezření. Z vyšetřování nakonec vyšlo najevo, že vezír Ondřej pro lásku k faraonově ženě jako dárek poslal jedovatého hada. Vrah byl dopaden a faraonovi jsme vystrojili velkolepý pohřeb. Nový vládce Cheops ze své milosti udělil svým poddaným Den volna a návštěv.

Čas od času ze svých hrobek vylezly zlé mumie, které ničily vše, na co přišly. Daly se zahnat jen složitým zaříkadlem, které se děti musely učit zpaměti.

Ale i na egyptském táboře musela služba po obědě umývat horu kastrolů a hlídka v noci strážit tábor. Hrály se hry jako vybíjená, baseball, bahenní a vodní bitky. Chodilo se na nedaleké koupaliště v Lažanech, pletly se bavlnkové ná-

ramky a vůbec táborový život šel v obvyklých kolejích.

Počasí si bohužel nedalo domluvit, stále nechápal, že v Újezdě u Černé Hory teď panuje egyptské klima, a zásobovalo nás deštěm téměř každý den. Nil se stále více rozvodňoval a všude leželo (jistě velmi úrodné) bahno.

Předposlední den se po Egyptě rozšířila pobuřující zpráva. Vykradači hrobek, kterým není nic svaté, vyloupili i hrobku nebohého nedávno zesnulého Snofrua. Vydali jsme se proto ukradený poklad najít. Po cestě nás čekaly rozličné překážky, např. přechod Údolí mrtvých, plavba po Nilu, obřad vážení srdcí a další. Poklad jsme našli, Cheops nás štědrě odměnil a poslední den proto patřil oslavám.

*Anna Klinkovská, 6. oddíl*

### V září Světlušky září

Dne 10. září se v Jedovnicích konala již potřetí sbírka pro Světlušku.

Světluška je dlouhodobý projekt Nadačního fondu Českého rozhlasu, který pomáhá dětem a dospělým s těžkým zrakovým postižením. Je oporou pro ty, které nelehký životní osud postavil před každodenní výzvu: znovu a znovu se



učit životu ve tmě - bez pomoci jednoho z nejdůležitějších lidských smyslů. (Více se můžete dovědět na [www.svetlуска.centrum.cz](http://www.svetlуска.centrum.cz))

V Jedovnicích sbírka probíhala především na náměstí od 7 do 14 hodin. Celkem 6 skautek z 6. oddílu zde nabízelo za příspěvek různé předměty - náramky, píšťalky a tykadla. Dohromady jste vy - obyvatelé Jedovnic - přispěli částkou **9 876 Kč**.

Pokud jste nás snad nezastihli, a přesto byste chtěli přispět, můžete pomoci DMS: **DMS SVETLUSKA (na číslo: 87 777)** nebo přímo **na účet: 99999 99999/0100**.

Moc děkujeme.

*6. oddíl skautek z Jedovnic*



## Historie

### Sokolský pomník Jan Žižky z Trocnova z r. 1924

Nejprve cituji podstatné výpisy ze „zápisů o schůzích správního výboru tělocvičné jednoty „Sokol“ Jedovnice“ z r. 1924.

10. dubna: Župa Krále Jiřího míní koncem srpna t.r. uspořádat do Jedovnic výlet. Tento výlet má se konat v rámci Žižkových oslav. 27. dubna o 10. hodině ranní bude svolána schůze správního výboru tělocvičné jednoty Sokol v Jedovnicích a schůze cvičitelského sboru okrsku jedovnického, v níž se ustaví program neb náměty na tuto oslavu.

29. dubna: Jednatel napíše několika brněnským firmám o nabídku Žižkova poprsí. Dne 31. srpna 1924 bude župou uspořádán župní výlet do Jedovnic spojený s oslavou Žižkovou. Porada o této věci bude na cvičišti dne 5. května 1924 o půl 8. hodině večerní. Prozatímní komité pro tuto oslavu: Sedlák, Polčák, Martinek, Novotný, Polák, Hédl, Grim, Rezníček.

23. května: Úprava cvičiště na kopci: Jak již z minulých schůzí známo, chce župa Krále Jiřího uspořádat k nám 31. srpna 1924 nepovinný župní výlet, který má být spojen se Žižkovou oslavou, jejíž program si udělá župní vzdělávací sbor dne 1. června 1924, jehož se účastní br. Svatoň. Je tedy potřeba dokonale upravit cvičiště. Jak bude upraveno nebo jak býti upraveno má, vypracuje komité, jehož se zúčastní bratři: Rezníček, Sedlák, Martinek, Starý, Hédl, sdělí na příští výborové schůzi, která bude druhý den po úmluvě, která bude na cvičišti.

30. května: Správa vzdělavatele: Schůze vzdělavatelů župy Krále Jiřího dne 25. května 1924 usnesla se na následujících bodech naší Žižkovy oslavy: Rečnicka určí předsednictvo župy. Jednohlasně bude přednesena píseň „Kdož jste Boží bojovníci“, kteráž bude každé jednotě zaslána. Pořad cvičení projedná se na schůzi cvičitelského sboru župního. Chceme-li mítí obsáhlejší program Žižkovy oslavy, máme uspořádat v sobotu večer 30. srpna akademii. V neděli rozhodně více nechtějí. Při veřejném cvičení lihoviny se nesmějí podávat. Večerní taneční zábava rozhodně ne! Na cvičišti po cvičení ano.

27. června: Br. starosta zmiňuje se o „Žižkově pomníku“ a navrhuje, by se došlo do Ostrova prohlédnouti si tamější pomník kvůli odhadu kamene. Přijato a usnešeno, že v nejbližší době se tak učiní. (...) Br. Dráždil na návrh br. Řezníčka ustanoven co vedoucí postupu prací při planýrování sokolského cvičiště. Br. náčelník slibuje domluvit s br. Veverkou o dolování písku na cvičišť z „Lipového žlíbku“.

14. července: Po přečtení protokolu sděluje br. náčelník, že na dotaz br. Veverky stran dodávky písku sděluje tento, že musí předem žádat lesní správu o svolení, na což navrhnu, by písku nakopalo se u rybníka a nečekalo se na povolení jmenované správy. (...) Br. sbormistr hlásí, že píseň k Žižkově oslavě „Kdož jste Boží bojovníci“ zaslano župou ve věstníku se s hudbou nacvičí a sice tři sloky a jednohlasně.

2. srpna: Br. místostarosta zdůrazňuje, že je čas, by započato se stavbou Žižkova pomníku a navrhuje, by se zadala tato práce bru. Ratislavovi jako členu naší jednoty. Návrh tento schválen a br. místostarosta slibuje věc s br. Ratislavem vyjednat i kámen z Ostrova dopravit na místo stavby. Br. Starý navržen, by dostavil se do Ostrova stran toho kamene a prohlédnout si vzor tamějšího pomníku, což br. Starý slibuje tak učiniti. Rozhovor o alegorickém voji k oslavě Žižkově nedokončen a po různých návrzích odročen do schůze příští.

9. srpna: Br. náčelník sděluje zprávy ze župní schůze, týkající se 7. Sokolského sletu v Praze 1926 a našeho župního výletu 31. 8. 1924. Na to hovořeno o župním výletě. Br. jednatel pověřen obstarati plakáty. Vstupné stanoveno následující: odpolední vstupenka bude se prodávati po 4Kč i s daní, pro sokolský dorost za 2Kč. Večer taneční odznak 4Kč i s daní. Večer 31. 8. dopoledne při zkouškách budou se prodávati na cvičišti „Cihly na stavbu sokolovny v Jedovnicích“ v ceně 1Kč. Navrženy postavit slavobrány u „ulice“, u vchodu na cvičiště a na cvičišti. Průvod vyjde ze zadu tzv. Harbešské ulice směrem na náměstí a odtud na sokolské cvičiště „u Dvora“. Br. Zavřel navrhuje, by při taneční veselici večer určení bratři

ke kontrole lístků, což po delší debatě přijato. Br. starosta běře si na starost výzvu k jedovnickým občanům, by svoje domy v den 31. 8. ozdobili prapory. Alegorický předvoj v průvodu, v minulých schůzích navrhovaný, při dnešních debatách padl.

(Poznámka – Harbešská ulice či jen „ulice“ byla později přejmenována na Legionářskou, pak na Radní...)

16. srpna: Br. starosta vyzývá přítomné bratry a sestry ke společné práci při přípravných pracích k župnímu výletu, aby věc dopadla tak, jak možno si jen co sokolský podnik přátí. (...) Tyče a jiný materiál k úpravě cvičiště obstará br. náčelník. Jmenované tyče jak na prapory, tak na slavobrány slibuje zapůjčiti br. Vrána a br. Sedlák. (...) Chvojí z lesa obstará br. Novák. Veškeré nadpisy i na slavobrány vypracuje br. Daněk. (...) Dále promluveno o stavbě pomníku. Po dlouhé debatě slibuje br. Ratislav, že do soboty bude pomník v pořádku již stát. Br. starosta podotýká k tomu, by ponechána byla malá tabulka, na které vyryt bude případný nápis „Jan Žižka z Trocnova“ a letopočet. Vyrytí těchto písmen slibuje učiniti br. Daněk. O dovozu materiálu bři. tím pověřeni se poradili, a tak rozhovor o tom ukončen.

23. srpna: Na pořadu byly pouze zprávy zvolených pořadatelů a jednání o župním výletě. Br. Sedlák s br. Ratislavem oznamují, že krápníky z Ostrova v pořádku dovezli. (...) Usneseno, by br. Starý postaral se o autobusovou dopravu z Blanska, a br. Kousalík vyzván, by dle možnosti obědy jím obstarané byly za cenu nejnižší. (...) Na návrh některých členů výboru by pomník dal se fotografovati a podobenky jeho aby byly prodávány v den výletu; dáno na starost bru. Nezvalovi a Daňkovi věc zaříditi.

8. září: Příjem při župním výletu 2.703,20 Kč. Vydání 2.440,87 Kč. Zbytek 262,3 Kč (...) Župní slet pořádaný župou Krále Jiřího do naší jednoty dne 31. srpna 1924 byl zkažen špatným počasím. Utrpěli jsme tím veliké škody morální i finanční. V důsledku toho požádá se župa, aby v příštím roce pořádala u nás nějaký sokolský podnik.

Vývoj situace kolem pomníku a oslavy dokreduje i Kniha pokladní II, opět cituji vybrané položky z r. 1924:

23. května vydání 133,42 Kč bratru jednateli Řezníčkovi poštovné, cestovné do Brna a Leto-

vic a za poprsí Žižkova. 26. května vydání 10 Kč „knižovně vzděl. lidu v Pardubicích za 10 výtisků „Žižka“. 31. srpna příjem 170 Kč za cihly. 31. srpna vydání 250 Kč firmě „Petruj“ v Brně za 500 ks pohlednic pomníku Žižkova. 31. srpna vydání 550 Kč hudbě br. Starého za hraní při župním výletě dopoledne, odpoledne a večer. 7. září vydání 20 Kč Formánkovi za snímek sochy Žižkovy (dvojmo). 8. září vydání 720 Kč br. Ratislavovi za postavení Žižkova pomníku (práce a materiál).



Shrnuto – impulsem pro vznik pomníku byla akce boskovické župy naplánovaná do Jedovnic. Busta (poprsí) byla patrně zakoupena od neznámé firmy v Brně (či v Letovicích?). Znázorňuje Žižku v čapce a s páskou přes pravé oko. Pomník byl umístěn na nově zřizovaném cvičišti, získaném z pozemků panského dvora – cvičiště bylo kdysi oplocené a sahalo až dolů k hlavní silnici, jeho pozůstatkem je dnešní sokolské hřiště na Kopci. Někjakým vzorem se stal ostrovský Žižkův pomník, dnes rovněž neexistující. Jedovnický pomník stál v čele cvičiště, místo se nacházelo za dnešním krytým pódiem. V archivu Sokola se dochovala jedna ze zmiňovaných pohlednic – odspodu mohutný sokl, pak umělá skalka zdobená množstvím krápníků, nalámaných patrně v Balcarce, z ní čněl čtyřboký hranolový dřík a na jeho vrcholu spočinula Žižkova busta. Na skalce je umístěna kovová sedule s nápisem JAN ŽIŽKA / Z TROCNNOVA. Fotografie byla pořízena ihned po dokončení, okolí pomníku je neupravené a (při neexistující okolní zástavbě) budí dojem situování někde na lesní mýtině. Podle žijící pamětnice bylo později okolí upraveno – kolem soklu vznikly květinové záhonky, středem vedl přístupový chodník.

Podle bývalého starosty Sokola Josefa Grima zmizela busta neznámo kam za 2. světové války. Tento náznak likvidace patrně inspiroval některé chlapce, kteří následně poničili krápníkovou výzdobu – jeden z nich kromě otcovského fyzického trestu musel i vstoupit do Sokola, aby svou aktivitou odčinil způsobenou škodu. Po válce byl dočasně na vrchol dřívku umístěn červený kalich, snad dřevěný. Devastace ovšem v dalších

letech pokračovala, podle J. Grima byly poslední zbytky pomníku rozkotány r. 1998 v souvislosti s budováním kanalizace na hřišti. Zajímavé je, že na stránku o Jedovnicích na Wikipedii (internetové encyklopedii) někdo v květnu 2007 vložil mezi místní pamětihodnosti bod „*památník Jana Žižky z Trocnova – sokolské hřiště*“. Tento bod jsem zrušil v červnu 2009. A to je vše.

*Josef Plch*

## Duchovní sloupek

### Teritorium



Když mi jeden známý před rokem přivezl roztomilého pejska z útulku, říkal, že je trochu „živější“, ale že se časem vedle klidného člověka uklidní. Shodou okolností jsem v té době v jednom seriózním časopise četl, že se pes přizpůsobí svému pánu, i když není nijak cvičen, protože to má v genech. A tak jsem uvěřil a nechal věcem volný průběh. Po prvním půlroce to vypadalo, že tento způsob výchovy-nevýchovy funguje. Pejsek se opravdu zklidnil nejen podle mého mínění, ale řeklo mi to i několik pravidelných návštěvníků fary. Jenže v závěru školního roku byla každý týden nějaká mimořádná akce a na pejska mi nezbyl čas. Navíc jsem si dovolil malou čtyřdenní dovolenou. Po návratu na mě ten můj drobeček místo přivítání vrčel. A na ostatní, kteří přišli na faru s něčím pomoci, vrčel ještě víc, někdy i zaútočil. Myslel jsem si, že se v něm probudil hlídač a že se to časem srovná. Pak jsem byl na dovolené dva týdny a po návratu už jsem nebyl pánem. Pejsek sice při hře dával pozor, aby mě nekousl, jenže pak zničehonic zaútočil bez varování a zjevného důvodu. Začal také utíkat. Abych ho přiměl dělat to, co jsem chtěl já, musel jsem ho uplácet dobrotami. Nerozuměl jsem tomu a ani jsem moc nenaříkal, když pes jednoho dne zmizel do neznáma, už mu nestačil prostor pod lipami. Po týdnu jsem se dověděl, že byl odchycen a umístěn do stejné-

ho útulku, kde byl i před rokem. A že se chová naprosto vzorně. Odborníci dali hlavy dohromady a nakonec usoudili, že příčinou změny jeho chování bylo to, že jsem na něho byl moc hodný a on začal faru považovat za své nedotknutelné teritorium a sebe za svrchovaného vládce - a podle toho se choval. Větší psi v kotci, kam byl umístěn, ho vrátili do reality a proto ten návrat k lepšímu.

Vnímám jsem to jako prohru a moje sebevědomí zanaříkalo, i když to bylo přece jenom lepší, než kdybych byl podezírán, že jsem svého psa trápil a on se prostě bránil. Zkušený chovatel by ho prý dokázal během měsíce či dvou tvrdou rukou přimět k poslušnosti i tady, kdyby tomu věnoval dvě hodiny denně. Nemám ani tu tvrdou ruku, ani ty dvě hodiny, o zkušenostech chovatele ani nemluvě, takže jsme se domluvili, že si pejska nechají v útulku.

Měl jsem námět k přemýšlení nejen na téma „za dobrotu na žebrotu“, ale také nad tím, jestli se totéž nemůže stát i s člověkem, který je vychováván ve stylu „dělej si, co chceš“. Který vnímá jenom svá práva, svou svobodu, svou pravdu. Může dojít k přesvědčení, že mu „patří svět“.

Během zmíněné dvoutýdenní dovolené jsme byli se čtyřicetkou studentů na Krétě. Tam je mnoho malých kapliček v krajině mimo lidská obydlí, bývají zamčené, ale klíč je v zámku. V jedné z nich jsme měli mši. Abychom se vešli dovnitř všichni, vynesli jsme ven velký stůl. Když jsme pak chtěli uvést vše do původního stavu, objevil se velmi rozzlobený mohutný muž. Pro nás nesrozumitelnou řečí vynadal těm, kteří



vraceli stůl do kaple, odstrčil je stranou a neustáváje ve svém hlasovém projevu kráček k oltáři, u něhož ještě byly rozloženy bohoslužebné knihy a nádoby, které jsem právě začal skládat do kufříku. Muž to zřejmě vůbec nevnímal. Hrnul se ke mně a velice mě vyděsil. Čekal jsem, že mě pěstí srazí k zemi nebo mě chytí za krk a zvedne ke stropu. Navíc jsem nechápal, o co mu vlastně jde, nerozuměl jsem mu ani slovo. Zkusil jsem mu německy, což je řeč, kterou se tam leckde dá domluvit, sdělit, že jsem kněz a že jsme v kapli měli mši svatou. Ten „Priester“ muže přece jen přibrzdil. Kolega mi přispěchal na pomoc a anglicky se s ním nakonec domluvil. Muž mu vysvětlil (pro člověka neznalého angličtiny to ovšem podle intonace a hlasitosti vypadalo, že stále nadává), že tu někdy spávají turisté, kteří po sobě nakonec ani neuklidí, a že z téhož podezíral i nás. Pak řekl „OK“ a odešel. Čekal jsem, že řekne také „sorry“. Vždyť při svém bouřlivém příchodu mohl podle věcí na oltáři snadno

poznat, co jsme v kapli dělali. To, že se zajímal o dění v kapli a neprojel nezúčastněně kolem, je jistě v pořádku, ale jeho kladný vztah k tomuto sakrálnímu objektu není důvodem k tomu, aby automaticky podezíral z nekalých úmyslů každého cizince, který se v tomto teritoriu objeví. Už staří Římané říkali „*Homo homini lupus*“ (člověk člověku vlkem). Máme se tedy spokojit s tím, že tomu tak bylo vždy a že s tím nic nena-děláme? Války a násilí v našem světě jsou většinou dílem jednotlivců, kteří dokáží zfanatizovat celé národy. Tomu těžko můžeme zabránit. Můžeme však přemýšlet nad tím, jestli své teritorium – hmotné či duchovní – nebráníme bez ohledu na práva a potřeby těch okolo. „Malé“ rodinné či sousedské „války“ by nám nemusely komplikovat život, kdybychom, jak radí Indiáni, napřed „měsíc chodili v mokasínech“ těch, kdo nám jdou na nervy, a teprve potom mluvili či jednali.

Václav Trmač, farář

## Napsali jste nám

### Poděkování

Někdy vloni v zimě jsme se vraceli z procházky. Cestou od Hrubé lípy jsme potkali pana Draho-míra Kocmana. Vždy se s ním rádi zastavíme a prohodíme pár slov. Tentokrát s sebou nesl velkou igelitku. Zeptala jsem se ho, co nese. Jeho odpověď byla tak jednoduchá a přitom tak ne-všední: „Ále, mám se procházet jen tak... nebo tady trošku uklidit?“ Nesl plnou igelitku odpadků, které někdy někdo z nás, občanů Jedovnic, či projíždějících návštěvníků Jedovnic odhodil na cestě od benzínky k Hrubé lípě. Určitě pro odpadky nešel poprvé a ani naposledy. Okolí jeho domu je vždy perfektně uklizeno,

i když třeba tu trávu neseče na svém pozemku, ale na obecním. Asi je mu to jedno, či ten který kus pozemku je, ale není mu jedno, v jakém prostředí žije a jak to kolem jeho domu vypadá. Díky, pane Kocmane, za lekci správného chování. Můžeme se učit o životním prostředí, můžeme se hlásit k „zeleným“, ale pokud si neuvědomíme, že to vše začíná a končí u nás, nikdy se nic nezmění. Vážím si Vás a Vaší ženy za to, co jste pro ten kousek Jedovnic u benzínky, a nejen pro něj, udělali. Bylo by moc fajn, kdyby takových Kocmanů žilo mezi námi co nejvíc...

Hana Šiblová

## Pozvánky

### 1. říjen – Mezinárodní den seniorů

Udělejme radost rodičům, babičkám a dědečkům. Zaslouží si naše poděkování za jejich celoživotní lásku a péči.

Komise sociálně-zdravotní a OS ČČK Blansko, MO ČČK Jedovnice při příležitosti Dne seniorů pořádá **besedu na téma Prevence obtíží stáří** s přednostkou Kliniky interní, geriatric a prak-

tického lékařství FN Brno **prof. MUDr. Hanou Matějovskou Kubešovou, CSc.** (ze Křtin).

**Kdy?** Čtvrtek 9. října 2014 v 17 h

**Kde?** Sál ZUŠ v mateřské škole (vchod z náměstí)

### Průvod ke Dni vzniku samostatného československého státu

Kulturní komise zve všechny složky a občany (děti nevyjímaje) do tradičního slavnostního průvodu, který vyrazí od radnice v pátek **24. října v 18.15**. Sraz a řazení průvodu v 18.00. Vítaná je účast v krojích, s prapory, děti s lampiony.

Po skončení průvodu pořádá pro děti Pionýr před kulturním domem Bu-bu-šou.

### Slavnostní koncert pořádáný u příležitosti 35. výročí založení ZUŠ Jedovnice



**neděle 9. listopadu v 15 hodin**, kulturní dům

V letošním roce je tomu právě 35 let, kdy v Jedovnicích vznikla samostatná základní umělecká škola.

Půlkulaté výročí si připomeneme slavnostním koncertem, ve kterém se představí učitelé, hudební soubory, absolventi konzervatoří, bývalí i současní žáci školy a pozvaní hosté.

Nebude chybět ani prezentace výtvarného a tanečního oboru.

Srdečně Vás zveme!

### ZŠ Jedovnice pořádá

### 9. JEDOVNICKÝ VINNÝ BÁL

**pátek 14. listopadu 2014 ve 20 hodin**

ve všech prostorách KD Jedovnice

se skupinou Reflex-Rock a hostem večera houslistkou Ilonou Stryovou.



Můžete se těšit na zajímavé předtančení, výborou zábavu, kvalitní košť vína s cimbálovkou, bohatou tombolu i občerstvení.

**Předprodej vstupenek** v kanceláři školy **od 6. 10. 2014** (telefon 516 442 224).

Doprava z Jedovnic do Blanska po skončení akce zajištěna.

### Divadelní společnost HÁTA Praha

pro Vás připravuje v kinosále KD Jedovnice divadelní představení

**Klíče na neděli**

**pátek 28. listopadu 2014**

začátek v **19.00** hodin, kinosál KD Jedovnice  
Předprodej vstupenek probíhá v Informačním středisku na náměstí (knihovna), tel. 516 442 284.

Autor a režie: Antonín Procházka

V představení hrají: Jana Šulcová, Zbyšek Pantůček, Ivana Andrllová, Olga Želenská, Libor Hruška, Antonín Procházka, Jana Zenáhlíková, Mahulena Bočanová, Ludmila Molínová, Marcela Nohýnková, Eva Janoušková, Veronika Jeníková, Lucie Svobodová, Pavel Vondra, Martin Sobotka

### Rozsvěcení vánočního stromu

Kulturní komise, ZUŠ a městys zvou všechny na předadventní sobotu **29. listopadu**, zahájení kulturního programu v 15.30.

**Změna (!) - tentokrát poprvé před kulturním domem.**

**Připravujeme Jedovnický kalendář akcí 2015.** Tradiční pořadatele jsme již oslovili, pokud by někdo další plánoval nějakou kulturní, společenskou či sportovní akci v příštím roce, prosíme, **ozvěte se do 15. 10. 2014 paní Boženě Ševčíkové (tel.: 516 528 213, 723 247 641, e-mail: kultura@jedovnice.cz)**. Termín stačí uvést zatím přibližně – měsíc. Přehled bude uveden v „obecním“ obrázkovém kalendáři **Jedovnice ve fotografiích 2015** a v **Jedovnickém zpravodaji listopad/prosinec 2014** (ten bude mít uzávěrku 20. listopadu a vyjde začátkem prosince 2014).

## Reklamy – inzerce

Nabízím soukromou výuku hry na klavír, zobcovou a příčnou flétnu, klasický a populární zpěv. Bližší informace na tel 720 176 734 nebo [kathee@centrum.cz](mailto:kathee@centrum.cz).

### Prodáme starší dřevěný rozebíratelný objekt o rozměru 4,5 x 8 m



s možností další přístavby skladovacích prostor o rozměru 4,5 x 2 m. Boční dílce jsou 2 x 2,4 m a štítové stěny 2,2 x 3,5 m. Střecha je z autoplachty, možno nahradit krytinou. Podlaha je rovněž z dřevěných dílců cca 2 x 2,2 m. Objekt sloužil jako táborová kuchyně. Cena k jednání je 40.000,- Kč. Další informace i fotografie na vyžádání. [budkovan@centrum.cz](mailto:budkovan@centrum.cz), tel.: 603 885 470

### TJ SOKOL JEDOVNICE CVIČENÍ S RADKOU A MONIKOU 19.00–20.00 V KD

#### PO - BODY & MIND

Hodina zahrnuje kombinaci cviků z jógy, Pilates a Chi-toningu, Body balance.

Slouží ke zvýšení vytrvalosti, síly, zlepšení držení těla, psychické a fyzické rovnováhy, koncentrace a doplnění energie

#### ÚT - MIX AEROBIK

Kondiční cvičení při hudbě, zaměřené na rozvoj oběhové soustavy, na zvýšení vytrvalosti a posílení svalového aparátu. Lekce, které si s námi zacvičíte: Dance AE, Step AE, Body Form.

#### ČT - ZUMBA

Taneční fitness program, představuje aerobní trénink. Zumba je typická svojí hravostí. Zahodte ostych, obavy a přijďte si zatančit a odreagovat se.

#### Lektorky:

Mgr. Monika Gregorová (instruktorka aerobiku a Body & Mind)

Mgr. Radka Ušelová, DiS. (instruktorka zumbly, AE, Body & Mind)

Kontakt: [uselova.r@seznam.cz](mailto:uselova.r@seznam.cz)

# „Poradím Vám s každou střechou, fasádou a izolací“

„Je to jednoduché, přijedu k Vám, zaměřím objekt, navrhu optimální řešení, spočítám cenu a když se Vám to bude líbit, rád vše dodám.“



Nejkvalitnější česká pálená  
krytina se zárukou 33 let!

Pouze v Colemanu  
za exkluzivní cenu

od 16,99 Kč/ks  
(vč.DPH)

**TONDACH**  
střecha dělá dům

Nakupte u Colemanu a zapojte se do  
soutěže Smršť výher. Jen Coleman  
Vám vrátí za Vaše nákupy zpět  
až 20.000 Kč. Jen v Colemanu  
vyhrává každý zákazník.

Za své nákupy získáváte body  
- COLY a za ty můžete u nás  
nakoupit zdarma materiál z naší nabídky.

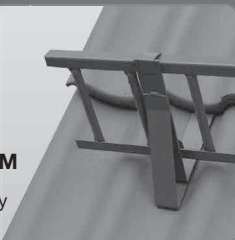


## ZIMA SE BLÍŽÍ

Připravte na ni svou  
střechu

**SNÍH NA STŘECHÁCH  
NEMUSÍ BÝT STRAŠÁKEM**

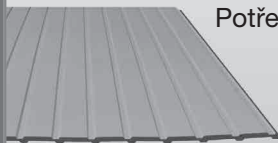
V nabídce protisněhové zábrany  
pro všechny typy krytin



## STŘECHA LAST MINUTE

Potřebujete zakrýt před  
zimou dřevo?

Zakrývací plachty,  
trapézové plechy,  
bitumenová krytina  
Onduline za výhodné ceny



Váš poradce: Martin Bábor, mobil: 725 675 633

OBCHODNÍ CETRUM SVITAVY,  
Olomoucká 26A/1759, 568 02 Svitavy, tel: 461 324 740

[www.coleman.cz](http://www.coleman.cz)

prodáváme i na internetu - <http://e.coleman.cz>

Výrobky těchto partnerů u nás nakoupíte výhodněji.

**BRAMAC**  
STŘECHA NA CELÝ ŽIVOT

**ROCKWOOL**  
TEPELNĚ A PROTIPOŽÁRNÍ IZOLACE

**SATJAM**  
střechy • okapy • trapézy

**TONDACH**  
střecha dělá dům

Děkujeme všem,  
kteří využili naší

**50%**

slevy

wilmar

a blahopřejeme  
všem těm, co se pro ni  
ještě stihnou rozhodnout.

Sleva 50% na plastová okna a dveře platí do 31.10. 2014 / [www.wilmar.cz](http://www.wilmar.cz)

# pneuservis jedovnice®

www.pneuservisjedovnice.cz

## SNÍŽENÁ CENA ZA PŘEZUTÍ

PŘEZUTÍ AUTOMOBILU JIŽ OD 449 Kč  
PRO STÁLÉ ZÁKAZNÍKY 10% SLEVA

### OSOBNÍ AUTOMOBIL

KOMPLETNÍ PŘEZUTÍ  
DEMONTÁŽ, MONTÁŽ KOL, VYVÁŽENÍ, ZÁVAŽÍ  
DEMONTÁŽ A MONTÁŽ KOLA  
DEMONTÁŽ A MONTÁŽ PNEU  
VYVÁŽENÍ KOLA VČETNĚ ZÁVAŽÍ

12-13"	14-15-16"	17-18"	19-20-21"
499,-	549,-	699,-	899,-
349,-	399,-	449,-	449,-
60,-	70,-	80,-	80,-
50,-	50,-	60,-	70,-
50,-	50,-	60,-	80,-

SEZONNÍ  
USKLADNĚNÍ  
PNEU I KOL  
ZDARMA

## POUŽITÉ PNEU OD 350 Kč

13" JIŽ OD 350 Kč	14" JIŽ OD 450 Kč
15" JIŽ OD 500 Kč	16" JIŽ OD 550 Kč
17" JIŽ OD 600 Kč	18" JIŽ OD 650 Kč

## NOVÉ PNEU ZA INTERNETOVÉ CENY

RÁDI VÁM PŘIPRAVÍME NABÍDKU NOVÝCH PNEU NA MÍRU

NAJDETE NÁS NA  
KOSTELNÍ 35  
679 06 JEDOVNICE  
INFO@PNEUSERVISJEDOVNICE.CZ  
+420 774 077 771  
KONTAKTUJTE  
NÁS

## OTEVÍRACÍ DOBA

PONDĚLÍ AŽ PÁTEK 8:00 AŽ 12:00  
13:00 AŽ 18:00  
SOBOTA A NEDĚLE POUZE PO PŘEDCHOZÍ DOHODĚ

# BAUHAUS<sup>®</sup> BRNO

## NEJŠIRŠÍ VÝBĚR ZA NEJLEPŠÍ CENY!

### Elektrický vysavač listů

**HLI 260**, výkon 2600 W, rychlost vzduchového proudu 275 km/hod., objem záhytného koše 35 l, hmotnost 3 kg

**HURRICANE<sup>®</sup>**

ZÁRUKA

**5**  
LET

BAUHAUS



**849,-!**

### Benzinový vysavač listů

**GBLE 650**, výkon 0,9 PS/ 650 W, rychlost vzduchového proudu 210 km/hod., objem záhytného koše 55 l, hmotnost 7 kg

**Gardol<sup>®</sup>**



**2.990,-!**

### Elektrický drtič

#### zahradního odpadu

**LH 260 A**, výkon 2600 W, max. Ø větví 4 cm, systém drcení frézovacím válcem, hluchnost 86 dB (A), hmotnost 28 kg

**Gardol<sup>®</sup>**

TV GS

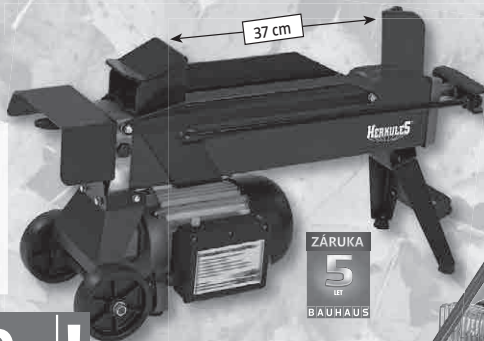


**3.990,-!**

**HERKULES**

### Elektrohydraulický štípač dřeva

**4T**, 230 V/ 1500 W, 50 Hz, 2950 ot./min., pro výrobu polen bez fyzické námahy, ochrana IP 54, max. Ø kmenů 5–25 cm, max. délka kmenů 37 cm, hmotnost 42 kg



ZÁRUKA

**5**  
LET

BAUHAUS

**3.590,-!**

Exkluzivně v BAUHAUS

**HURRICANE<sup>®</sup>**

Exkluzivně v BAUHAUS

### Zametací stroj

**HBKT Perfekt 60**, motor benzinový, 4-taktní, výkon 3,5 kW/ 5 PS, rychlosti 1 vpřed a 1 vzad, šířka záběru 62 cm, Ø kartáče 35 cm, kartáč je možno nastavit do 3 různých směrů, hmotnost 64 kg



ELEKTROSTART

ZÁRUKA

**5**  
LET

BAUHAUS

**17.990,-!**

Brno – Ivanovice, Řečkovická 3, u ul. Hradecká, směr Svitavy • Brno, Strážní 7, vchod z ul. Heršpická • Po – Pá 7<sup>00</sup>–21<sup>00</sup>, So – Ne 8<sup>00</sup>–21<sup>00</sup>  
Tato nabídka platí do 31. 10. 2014. Ceny jsou uvedeny včetně DPH. Platí pro obvyklé množství jedné domácnosti. Chyby a změny jsou vyhrazeny. • [www.bauhaus.cz](http://www.bauhaus.cz)



**OLŠOVEC Jedovnice spol. s r. o.**

si Vás dovoluje pozvat na

**TRADIČNÍ**

# **VÝLOV RYBNÍKU OLŠOVEC**

**SOBOTA 25. října 2014**

**NEDĚLE 26. října 2014**

**hráz „U BAŠTY“**



✦ **stánkový prodej živých ryb**

(kapr, amur, tolstolobik, lín, candát, štika, sumec)

✦ **dvoudenní jarmark u bašty**

(nabídka rozmanitého sortimentu zboží)

✦ **občerstvení - speciality z ryb**

✦ **doprovodný program**

(kolotoče pro děti, jízda na ponících)

**Zajištěna posilová doprava na výlov na linkách IDS – JMK  
č. 201 a 231**

(ze zastávek Brno–Židenice autobusové nádraží a zpět,  
a Blansko autobusové nádraží a zpět)