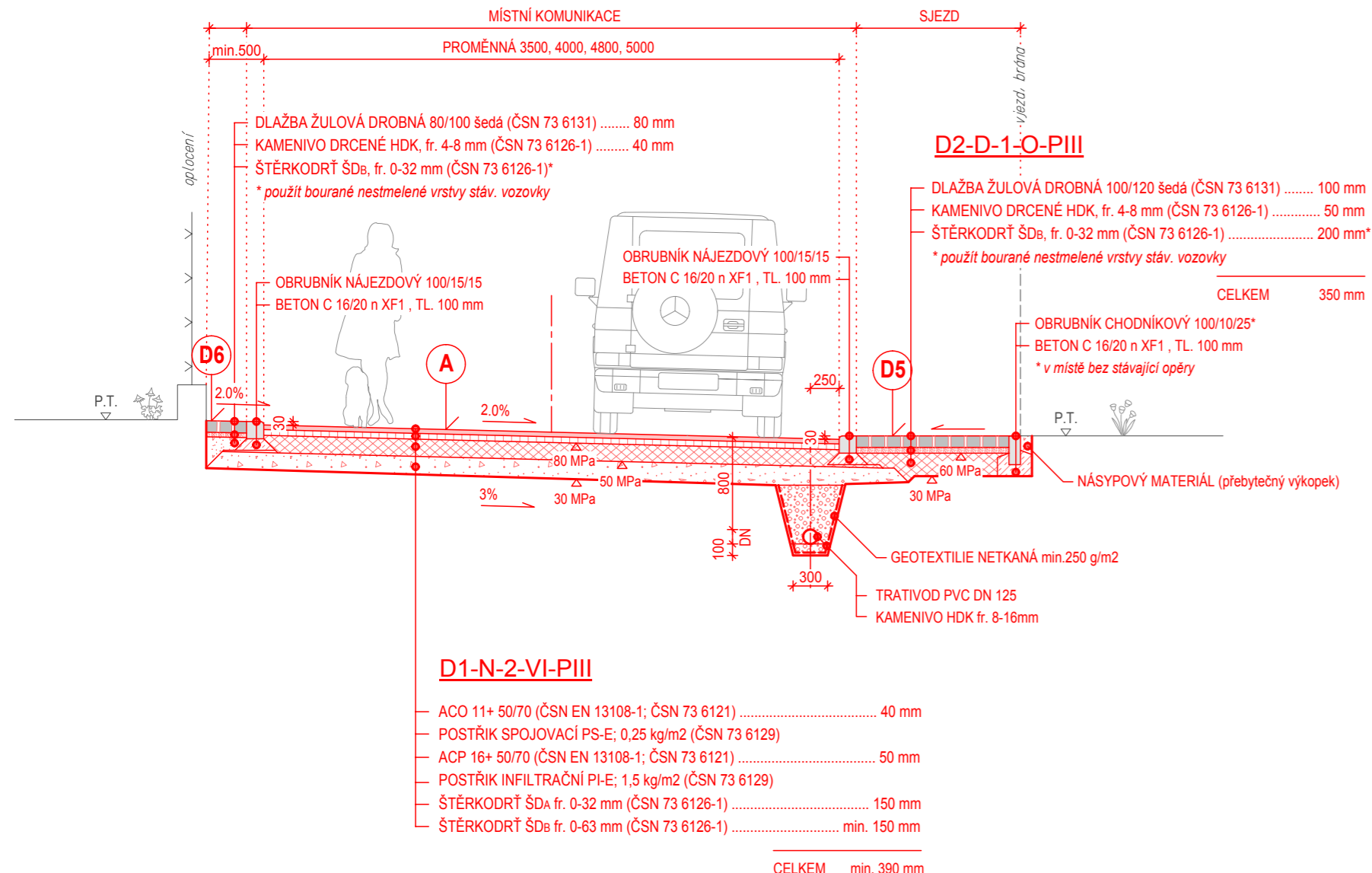


Místní komunikace

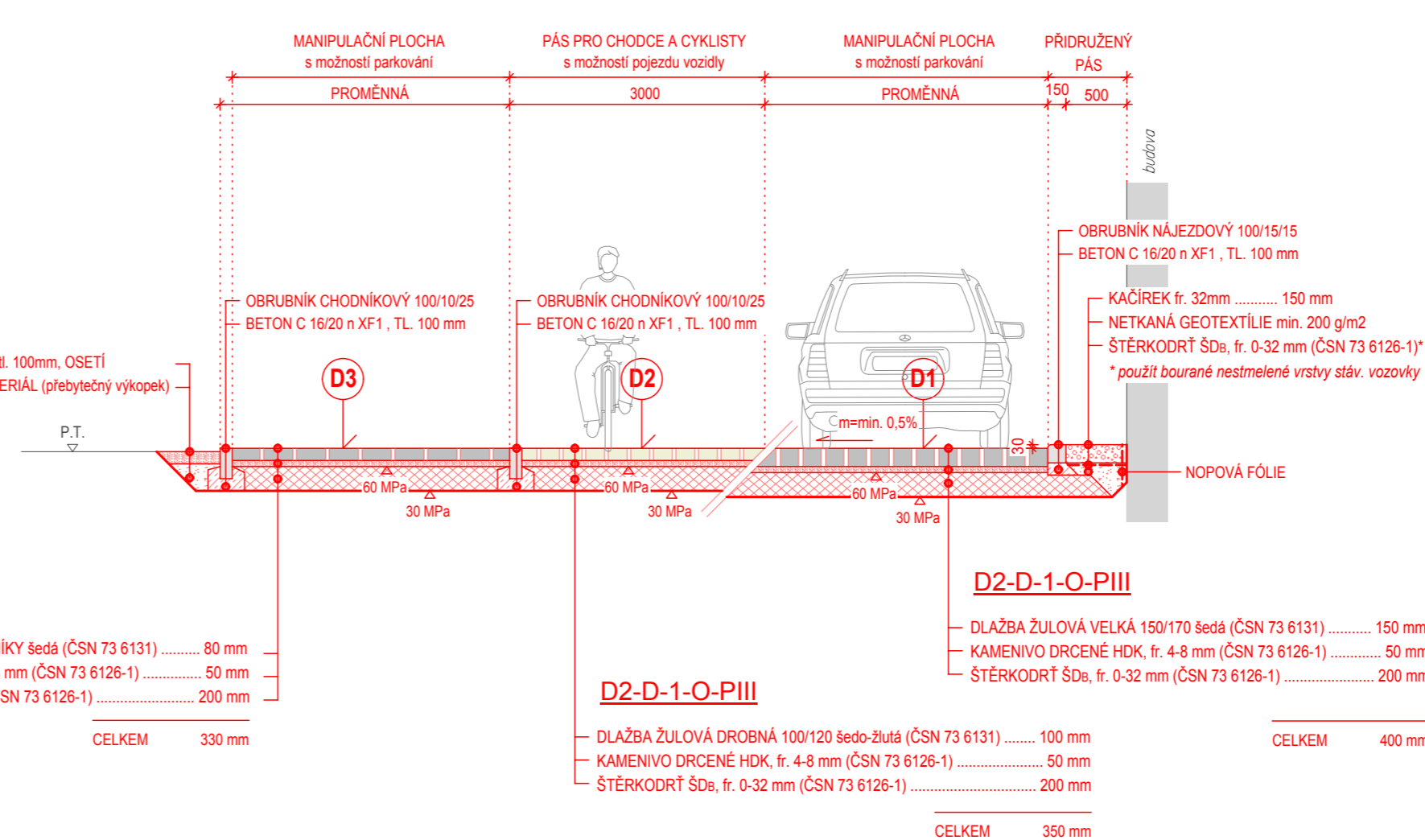
skladba "A"

sjezdy
skladba "D5", "D6"



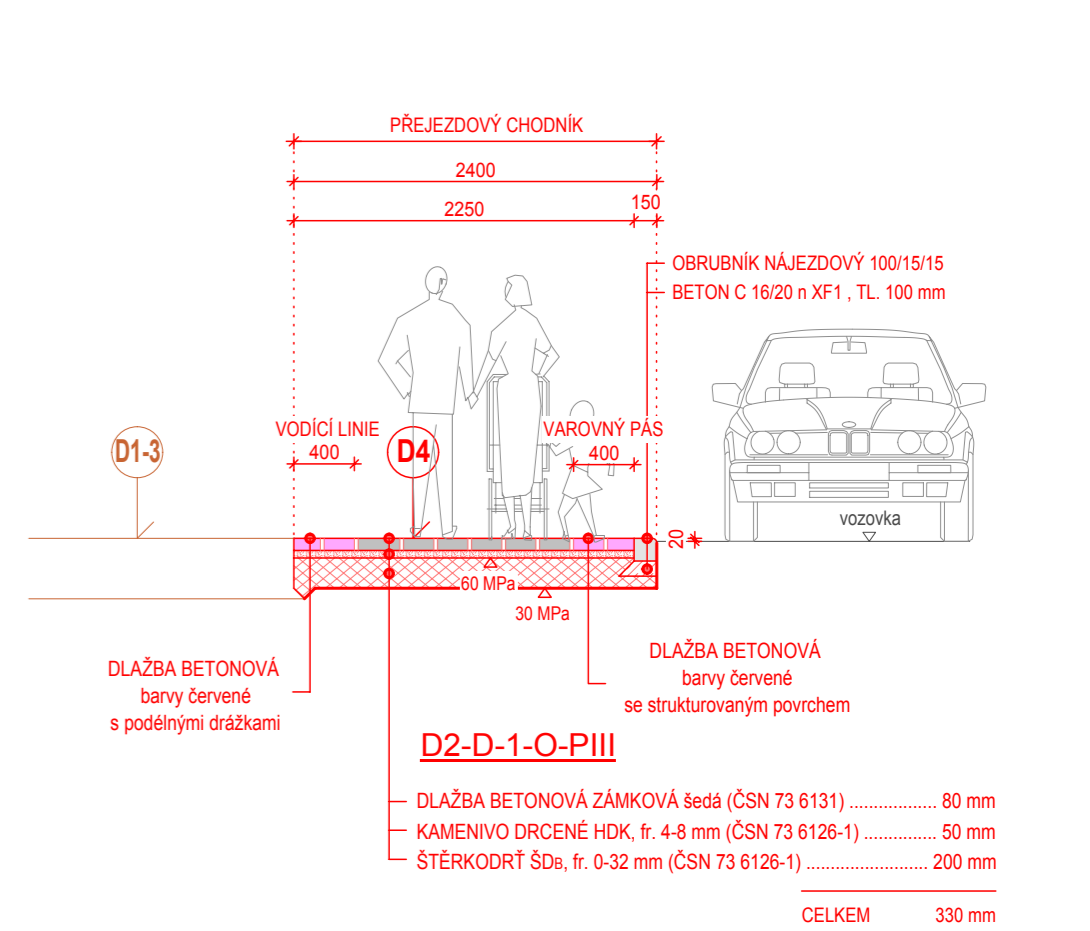
Komunikace vozidlová a pěší

plocha u křižovatky ul. Záměstí / Podhájí
skladba "D1", "D2", "D3"

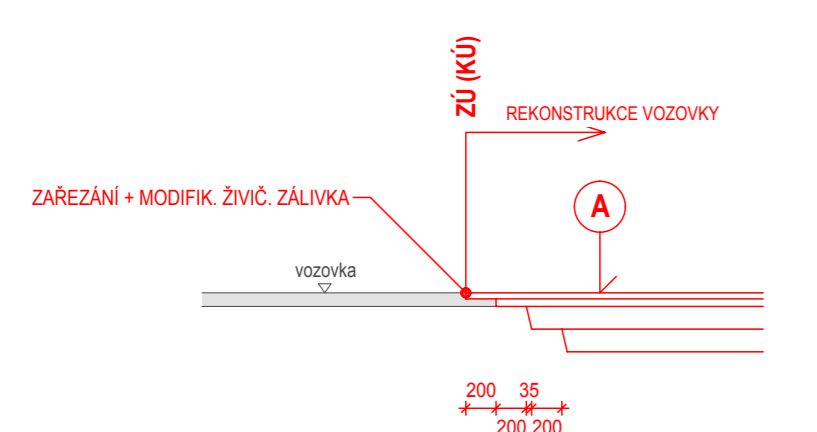


Přejezdový chodník

plocha u křižovatky ul. Záměstí / Podhájí
skladba "D4"

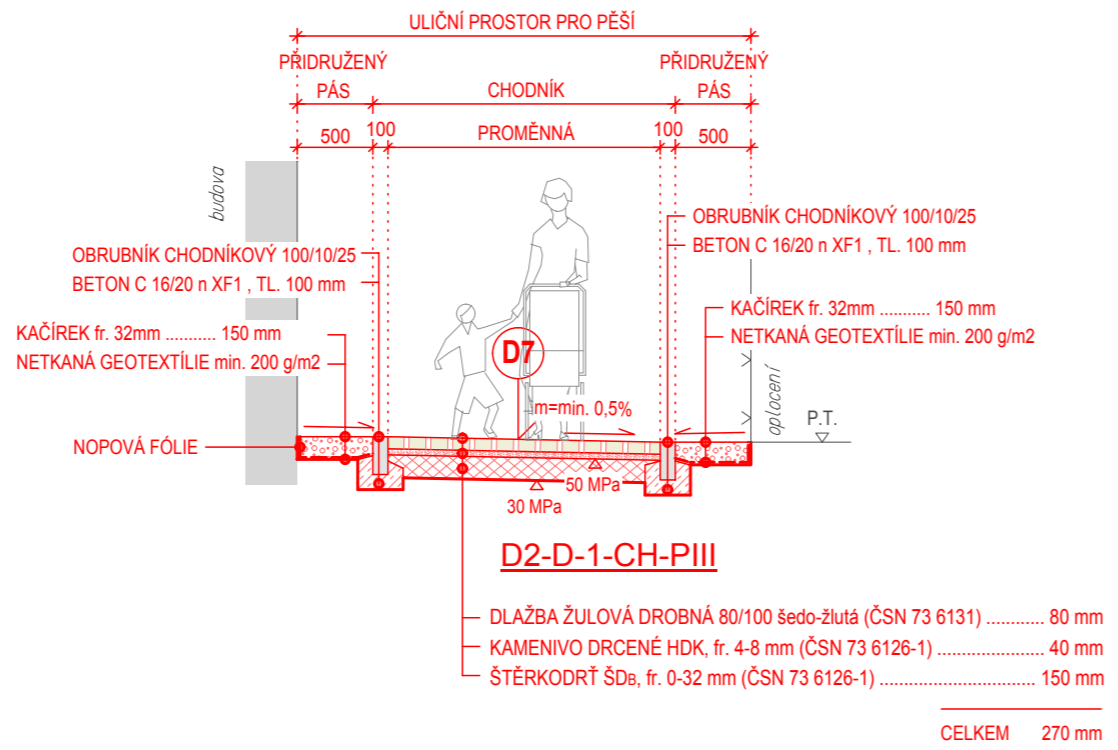


Napojení na stávající vozovku



Chodník

skladba "D7"



ODP. PROJEKTANT	VYPRACOVAL	KRESLIL	ODEHNAL PROJEKT s.r.o.	
ODEHNAL PETR	ODEHNAL PETR	ODEHNAL PETR	projektová a inženýrská činnost	
STAVEBNÍK: Městys Jedovnice , Havlíčkovo nám. 71, 679 06 Jedovnice			9. května 1179/11, 678 01 Blansko	
			mob.: 608 462 912	
			e - mail : odehnal@projektbk.cz	
Rekonstrukce místní komunikace		STUPEŇ PD	PDPS	
ul. Olšovecká		FORMÁT	4 A4	
JEDOVNICE, okr. Blansko		DATUM	05/2015	
VZOROVÝ PŘÍČNÝ ŘEZ		Č. ZAKÁZKY	14/2015	
		MĚŘITKO	Č. PŘÍLOHY	
		1:50	4.	